

**STRAHL** 40 Anos

Uma História de Inovação.  
Desde 1986, construindo um Futuro  
com Segurança e Proteção.

**CATÁLOGO  
TÉCNICO 2026**





Conectamos Produtos, Equipamentos e Pessoas.  
Garantimos Confiança, Segurança e Proteção.

Fundada em 1986, a STRAHL desenvolve e fabrica ampla linha de produtos voltados à elétrica industrial e à construção civil. Reconhecida como um importante fabricante de Plugues e Tomadas Industriais e amparada em uma forte política de manutenção da qualidade, tem seus processos certificados conforme a norma NBR ISO 9001. Orgulha-se de ter conquistado a certificação de Qualidade Ambiental - PE-425 Rótulo Ecológico ABNT para os produtos: Famílias: 3091, 3191, 3191/A e 3291 • 3061 e 3062 • 3293, 3294, 3295, 3207, 3855, 3857, 3858 e 3859 • 3084, 3084/G, 3087 e 3087/G.

Na década de 1990, passou a investir constantemente no desenvolvimento de caixas para instalações elétricas produzidas em policarbonato, criando dezenas de modelos de Caixas para Medição, Padrões de Entrada de Consumidores e Centros para Medição Agrupada, homologadas por todas as concessionárias distribuidoras de energia do Brasil.

Localizada na cidade de São Paulo, suas instalações possuem uma área de 20.000m<sup>2</sup>, com uma planta moderna e totalmente integrada, reúne as áreas de engenharia e desenvolvimento de produtos, injeção plástica, montagem de produtos seriados, projetos especiais e customizados, além de amplo estoque e laboratório próprio para ensaios de qualidade. Com rede de representantes em todo território nacional, dispõe também de um departamento técnico comercial para atendimento a clientela e canal e-commerce para venda direta a consumidores em geral que necessitem de uma pronta entrega.

Para saber mais sobre a STRAHL e seus produtos, acesse nosso site | [strahl.com](http://strahl.com) |

**STRAHL**  
A ENERGIA QUE CONSTRÓI  
PROCESSOS CERTIFICADOS CONFORME  
NBR ISO 9001



# Sumário

Normas, padronizações e tabelas de tensões .....	06
Tabelas baixíssima e baixa Tensão.....	07
Índices de proteção (IP e IK).....	08

## **LANÇAMENTO** Tomadas e Plugues Industriais CEKTON® STRAHL .....

Características e diferenciais tomadas e plugues industriais CEKTON® .....	10 e 11
Tomadas e plugues industriais CEKTON® .....	12
Dimensões tomadas e plugues industriais CEKTON® .....	13
Tomadas e plugues industriais Negativos CEKTON® .....	14
Dimensões tomadas e plugues industriais Negativos CEKTON® .....	15
Tomadas e plugues industriais Linha Best Connection IP 44.....	16
Plugues fixos (INLET) .....	17
Tomadas e plugues modelo alemão SCHUKO (uso industrial) .....	18

## **LANÇAMENTO** Tomadas e Plugues Industriais STORM BLOCK® .....

Tomadas e plugues STORM BLOCK® à prova d'água ⚡ IP 67 .....	20
Dimensões tomadas e plugues STORM BLOCK® STRAHL .....	21
Tomadas e plugues industriais STORM BLOCK® 200A à prova d'água ⚡ IP 67 .....	22
Tomadas e plugues industriais STORM BLOCK® Negativos à prova d'água ⚡ IP 67 .....	23
Tomadas e plugues industriais para Containers - Posição horária 3 horas .....	24 e 25
Tampa de proteção para plugues à prova d'água ⚡ IP 67 .....	26

## **LANÇAMENTO** Linha de Tomadas Industriais MINING BLOCK® STRAHL.....

Características e diferenciais tomadas e plugues industriais MINING BLOCK® .....	28
Tomadas c/ bloqueio mecânico proteção elétrica MINING BLOCK® à prova d'água ⚡ IP 67.....	29
Tomadas com bloqueio mecânico e proteção elétrica MINING BLOCK® ULTRARRESISTENTE à prova d'água ⚡ IP 67.....	30
Tomadas com bloqueio mecânico proteção elétrica MINING BLOCK® ULTRARRESISTENTE à prova d'água ⚡ IP 67.....	31
Plugues e tomadas de sobrepor MINING BLOCK® à prova d'água ⚡ IP 67.....	32
Tomadas de embutir e acoplamentos MINING BLOCK® à prova d'água ⚡ IP 67 .....	33
Tomadas MINING BLOCK® ALTA CORRENTE à prova d'água ⚡ IP 67 .....	34 e 35
Plugues e Tomadas de Embutir MINING BLOCK® ALTA CORRENTE ⚡ IP 67 .....	36
Acoplamentos e Tomadas de Sobrepor MINING BLOCK® ALTA CORRENTE ⚡ IP 67 .....	37
Tomada de Sobrepor c/ Bloqueio Eletromecânico MINING BLOCK® ALTA CORRENTE ⚡ IP 67 .....	38

## Unidades Combinadas .....

Caixa com tomadas e visor basculante, à prova d'água ⚡ IP 67.....	39
Unidades de distribuição/extensões .....	40
Quadros com tomadas para canteiro de obra - NBR17018.....	41
Caixa com tomada/disjuntor .....	41
Unidades combinadas padrão ou customizadas .....	42

## Centros de Medição Agrupada/Caixas de Entrada de Energia.....

Centros de medição agrupada (CMA)/ caixas de entrada de energia .....	44
Caixa concentradora e caixa MEC-P .....	44
Centros de medição agrupada (CMA) .....	45
CMA básico para muro lateral .....	46
CMA básico para muro frontal .....	47
Caixas modulares em policarbonato para centros de medição agrupada.....	48 e 49
Caixas modulares em policarbonato para centros de medição/entrada de energia .....	50 e 51
QGBT (Quadro geral de baixa tensão) .....	52
Caixas para medição indireta.....	53
QDC (Quadro de distribuição compacto).....	54

# Sumário

<b>Caixas de Medição Individuais.....</b>	<b>55</b>
Caixas em policarbonato para medidores mono/polifásicos .....	56
Caixa com aba protetora para poste de concreto .....	56
Caixas em policarbonato para medidores monofásicos.....	57
Caixas em policarbonato para disjuntores NEMA/DIN .....	57
Caixas em policarbonato para medidores polifásicos.....	57
Caixas em policarbonato com lente (para leitura à distância) .....	58
Caixas em policarbonato para terminal de leitura individual .....	58
Caixas em policarbonato para instalação de equipamentos em postes.....	58
Caixa de derivação com barramento.....	58
<b>Caixas de Passagem e Distribuição.....</b>	<b>59</b>
Caixas plásticas .....	60
Caixas plásticas em policarbonato.....	61
Caixas plásticas em policarbonato com tampa transparente.....	62
Botoeiras plásticas .....	62
<b>Quadros de Distribuição.....</b>	<b>63</b>
Quadros de embutir - PREMIUM/PLUS .....	64
Caixas para sistema VDI/PASSAGEM.....	65
Miolos montados para quadros de disjuntores.....	65
<b>STRAHL MOBI PLUG e MOBI BOX para proteção de veículos elétricos e carregadores VE.....</b>	<b>66</b>
STRAHL MOBI PLUG para proteção de veículos elétricos e carregadores VE portáteis.....	66
STRAHL MOBI BOX para proteção de veículos elétricos e carregadores VE fixos.....	66
<b>Acessórios .....</b>	<b>67</b>
Caixa de conexão .....	68
Placas de identificação em policarbonato .....	68
Acessórios para quadros, painéis e caixas .....	68, 69 e 70
Prensa cabo.....	70
Acessórios para quadros e disjuntores (Barramentos neutro/ terra e Obturadores).....	70
<b>Predial, Residencial e Informática .....</b>	<b>71</b>
Tomadas de embutir e sobrepor .....	72
Luminárias em policarbonato.....	72
<b>Linha Saneamento Caixas para Hidrômetros e Acessórios.....</b>	<b>73</b>
Caixas em policarbonato para individualização de medição de água.....	74 e 75
Caixas UMA para 1 ou 2 hidrômetros (Sabesp, Sanasa, Corsa, Caesb, Copasa) .....	75
<b>Caixas em Policarbonato Homologadas pelas Concessionárias de todo Brasil (vide mapa) .....</b>	<b>76</b>



**STRAHL** 40 Anos

# TOMADAS E PLUGUES INDUSTRIAIS - NORMAS, PADRONIZAÇÕES E TENSÕES

DIN 49462/3  
CEE 17

BS 4343  
VDE 0623

CEI 27-12  
NBR IEC 60309

16A e 32A À PROVA DE RESPINGOS ▲  
63A até 300A À PROVA D'ÁGUA ♠

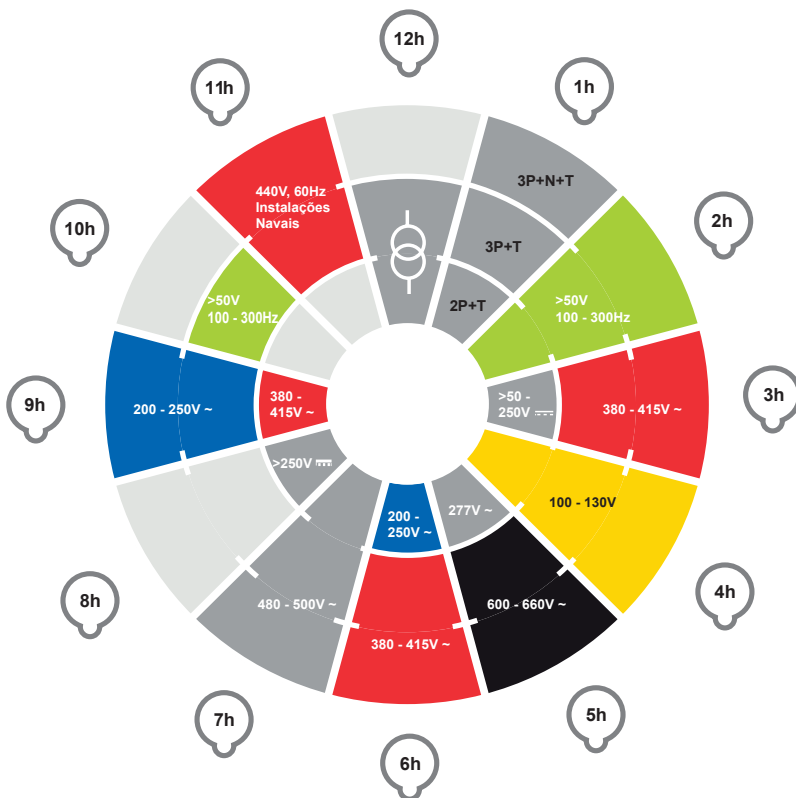
Sua utilização e padronização em grande parte do mundo se deve às suas vantagens:

- ▶ Evita erros de inserção com tensões diferentes
- ▶ Não permite inversão de polos
- ▶ Permite a visualização de voltagem (tensão) pela cor
- ▶ O prensa-cabo evita que os fios se soltem no contato
- ▶ Facilidade de manutenção na troca de miolos (Linha Cekton®)

Dados técnicos		Padronização de cor		Bitola de cabos recomendados		
Corrente nominal (A)	16, 32, 63, 125, 200 e 250	TENSÃO (V)	COR	Tomada/ plugue (A)	Mínimo (mm <sup>2</sup> )	Máximo (mm <sup>2</sup> )
Tensão nominal (V)	até 690	20 a 25	LILÁS	16	2,5	4
Frequência (Hz)	até 500	110 a 130	AMARELO	32	4,0	6
Número de polos	3, 4, 5	200 a 250	AZUL	63	10	16
Grau de proteção	IP 44 e 67	380 a 415	VERMELHO	125	35	70
Material	Nylon 6.6	480 a 500	PRETO	200	95	95
Temperatura de trabalho (°C)	-20° a 120°	440 a 460	VERMELHO			
		600 a 690	PRETO			

De acordo com norma IEC 60309 (IEC 60309-1/IEC 60309-2)

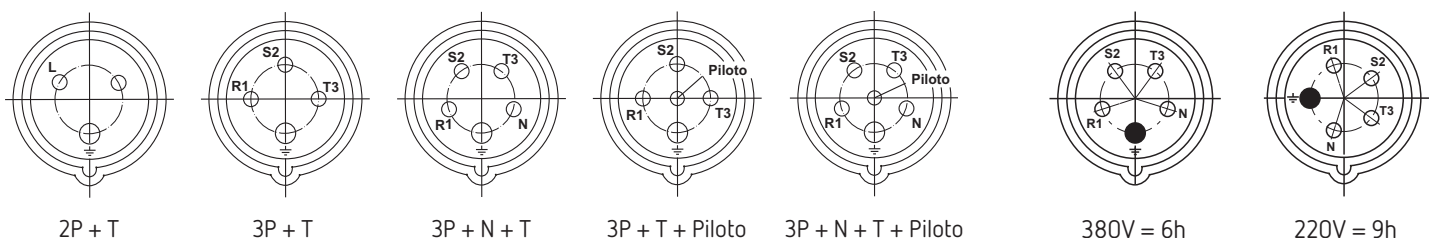
Posição do contato do pino terra (posição relativa aos ponteiros do relógio - horas) em tomadas industriais de baixa tensão. Tensão de alimentação.



## CONTATO PILOTO

As tomadas de 63 e 125A, além do bloqueio mecânico, acompanham contato piloto que pode ser utilizado para bloqueio elétrico (contator).

Como identificar a posição terra pela tomada (fêmea) • Exemplos:



## Baixíssima Tensão (16A/ 32A)

Nº de polos	Frequência (Hz)	Tensão (V)	Posição do Contato Terra Relativa aos ponteiros do relógio (horas)		Código Cor
			16A	32A	
2P e 2P + T	50 e 60	20 - 25	-	-	Lilás
	50 e 60	40 - 50	12	2	Branco
	de 100 a 200	-	4	4	Verde
	300	até 50	2	2	Verde
	400	-	3	3	Verde
	mais de 400 até 500	-	11	11	Verde

## Baixa Tensão (> 50V)

Nº de polos	Frequência (Hz)	Tensão (V)	Posição do Contato Terra Relativa aos ponteiros do relógio (horas)		Código Cor
			16A 32A	63A 125A	
2P + T	50 e 60	100 - 130	4	4	Amarelo
	50 e 60	200 - 250	6	6	Azul
	50	277	5	5	Cinza
	50 e 60	380 - 415	9	9	Vermelho
	50 e 60	480 - 500	7	7	Vermelho
	50 - 60	Alimentação por transformador de isolamento	12	12	Cinza
	100 - 300	>50	*	*	Verde
	>300 - 500	>50	2	*	Verde
	CC	>50	3	3	Cinza
	CC	>250	8	8	Cinza
3P + T	50 e 60	100 - 130	4	4	Amarelo
	50 e 60	200 - 250	9	9	Azul
	50 e 60	380 - 415	6	6	Vermelho
	60	440 - 460	11	11	Vermelho
	50 e 60	480 - 500	7	7	Preto
	50 e 60	600 - 690	5	5	Preto
	50 - 60	Alimentação por transformador de isolamento	12	12	Cinza
	50	380	3	*	Vermelho
	60	440	3	*	Vermelho
	100 - 300	>50	10	*	Verde
>300 - 500	>50	2	*	Verde	
3P + N + T	50 e 60	57/100 - 75/130	4	4	Amarelo
	50 e 60	120/208 - 144/250	9	9	Azul
	50 e 60	200/246 - 240/315	6	6	Vermelho
	50 e 60	277/480 - 288/500	7	7	Preto
	50 e 60	347/600 - 400/690	5	5	Preto
	60	250/440 - 265/460	11	11	Vermelho
	50	220/380	3	*	Vermelho
	60	250/440	3	*	Vermelho
	100 - 300	>50	*	*	Verde
	>300 - 500	>50	2	*	Verde
Outros tipos	Outras tensões e/ ou frequências não normalizadas		1	1	Cinza

# ÍNDICE DE PROTEÇÃO IP e IK

IP	1º algarismo	IP	2º algarismo	IK	3º algarismo
0	Sem proteção.	0	Sem proteção.	0	Sem proteção
1	Corpos sólidos superiores a 50 mm (ex.: contato involuntário da mão).	1	Quedas de gotas de água (condensação).	6	Impacto de 1 joule.
2	Corpos sólidos superiores a 12 mm (ex.: dedos da mão).	2	Quedas de água de até 15º de inclinação.	7	Impacto de 2 joules.
3	Corpos sólidos superiores a 2,5 mm (ex.: chave de fenda, fios).	3	Chuva de até 60º de inclinação.	8	Impacto de 5 joules.
4	Corpos sólidos superiores a 1 mm (ex.: chave de fenda fina, pequenos fios).	4	Projeção de água de qualquer direção.	9	Impacto de 10 joules.
5	Poeira e areia (sem depósito prejudicial).	5	Jato de água de qualquer direção (ex.: mangueira de bombeiro).	10	Impacto de 20 joules.
6	Totalmente protegido contra poeira.	6	Proteção de água (ex.: vagalhões).		
		7	Imersão.		
		8	Imersão prolongada sob pressão.		

## IP e IK ★★ ★

Grau de proteção dos invólucros dos materiais elétricos. Os dois primeiros algarismos são definidos conforme norma ABNT NBR IEC60529 (IP) e o terceiro conforme ABNT NBR IEC62262 (IK).

## CARACTERÍSTICAS/DIFERENCIAIS

**COBERTURA PROTETORA DAS BUCHAS:**  
Evita contatos acidentais e protege de possíveis arcos elétricos, além de impedir golpes e acúmulos de sujeira sobre as buchas de contato.

**BUCHAS DE CONTATO AUTOCENTRANTES:**  
Sua posição flutuante dentro dos núcleos permite uma fácil inserção e extração. Sua construção em latão maciço de uma só peça com cortes laterais assegura pressão de contato constante e perfeita.

**GUARNIÇÃO**

**PASSA CABO FLEXÍVEL:**  
Permite hermeticidade devido a seu perfeito ajuste ao condutor, evitando entrada de pó ou água e não deixam que o cabo roce nas paredes da carcaça.

**TAMPA TRAVA:**  
Todas as tomadas contam com este elemento que lhe dá hermeticidade e atua como trava mecânica, que impede desconexões acidentais.

**NÚCLEOS COMPACTOS:**  
Devido ao seu desenho e material, dão o máximo rendimento aos valores nominais de funcionamento e resistem amplamente aos esforços mecânicos e térmicos.

**CARCAÇA EM NYLON 6.6 AUTO-EXTINGUÍVEL:**  
Resistente à abrasão e corrosão, com formato de fácil manuseio e cores que identificam claramente seu uso.

**PRENSA CABO INTERNO:**  
Assegura firme proteção do plugue ao cabo sem danificar sua capa, não permitindo sua desconexão acidental.

**PINO TERRA:**  
Tem diâmetro maior que os pinos fases, conectam antes e desconectam depois, garantindo máxima segurança.

**BORNES INTEGRADOS:**  
Formam uma só peça com buchas e pinos de contato, resultando melhor continuidade e fixação dos condutores.

**PINOS DE CONTATO:**  
Construído em uma só peça de latão maciço, assegurando um perfeito contato.

Modelos de 63A e 125A: são estanques tanto conectados como desconectados, graças a seu sistema de tampa com rosca e vedação.

LINHA  
**CEKTON**® ***STRAHL***

Tomadas de 16A até 200A

**A MELHOR LINHA DE  
TOMADAS E PLUGUES INDUSTRIAIS  
DO MERCADO**

**100% Fabricada no Brasil**



**PROTEÇÃO E SEGURANÇA INCOMPARÁVEIS**

Mantenha suas Operações com Máxima Segurança

**STRAHL**  
A ENERGIA QUE CONSTRÓI





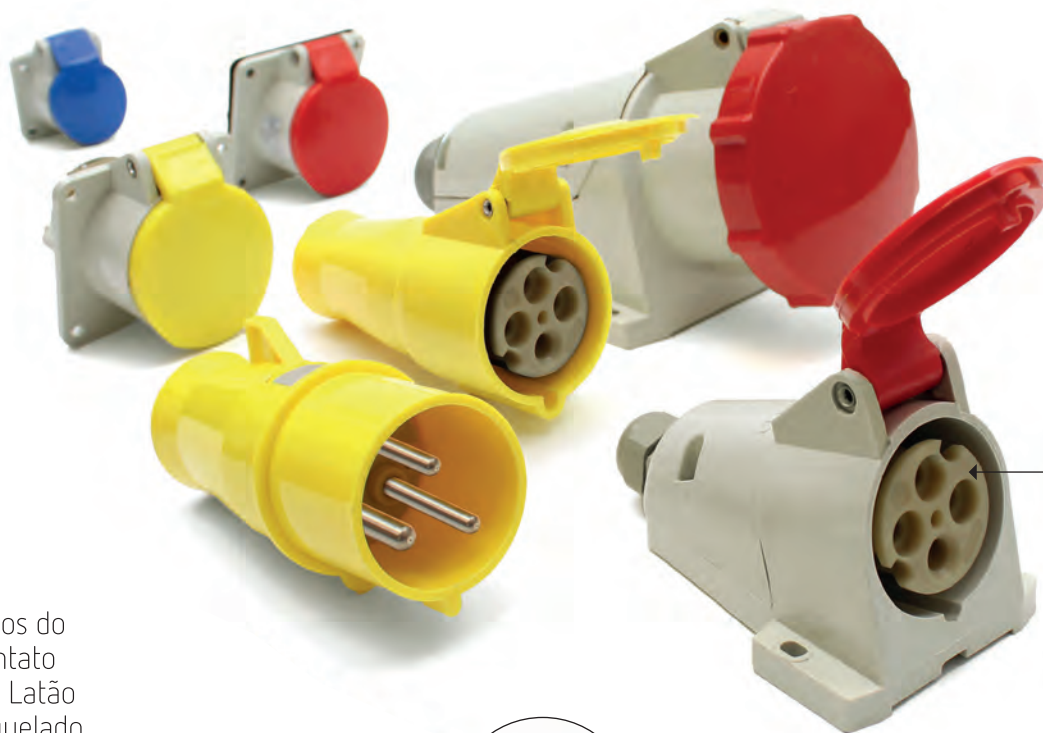
# LINHA CEKTON® STRAHL

Tomadas de 16A até 200A

A Nova Linha de Tomadas e Plugues Industriais CEKTON®, atende os mais rigorosos padrões de segurança exigidos nas instalações elétricas. Desenvolvidas para garantir segurança e proteção, com altíssima qualidade.

Produtos robustos e apropriados para instalação em ambientes industriais que exigem segurança e proteção, com pinos em latão niquelado e buchas com anel de compressão, mantém o contato entre o pino e a bucha que evitam aquecimento, com alta resistência a abrasão e oxidação prolongam a vida útil e melhoram a condutividade de energia. Essa linha se destaca por uso de miolos intercambiáveis que facilitam a manutenção. As tomadas de 63A até 200A possuem pino piloto.





Miolo  
desmontável.  
Facilidade na  
manutenção.

Pinos do  
Contato  
em Latão  
Niquelado

- Alta resistência a  
abrasão e oxidação
- Maior durabilidade
- Maior Segurança



Buchas em Latão Niquelado com  
Anéis de Compressão

- Melhor condutividade
- Mantém excelente contato entre o pino  
e a bucha evitando aquecimento



Facilidade na  
manutenção por tampa  
de acesso ao miolo, que  
pode ser desmontado  
sem retirar a tomada do  
local (16A até 63A).



Tomadas e  
Plugues de  
63A até 200A  
possuem  
pino piloto

## Plugues



3074/CK



Pinos do Contato em Latão Niquelado

• Alta resistência a abrasão e oxidação • Maior durabilidade • Maior Segurança

N° Polos	Corrente nominal	Código							Grau de Proteção
		24V	110/130V	200/250V	380/415V	480/500V	440/460V	600/690V	
3 (2P+T)	16A	3072/CK	3074/CK	3076/CK	3079/CK	3077/CK	30711/CK	3075/CK	IP44
4 (3P+T)	16A	4072/CK	4074/CK	4079/CK	4076/CK	4077/CK	40711/CK	4075/CK	IP44
5 (3P+N+T)	16A	5072/CK	5074/CK	5079/CK	5076/CK	5077/CK	50711/CK	5075/CK	IP44
3 (2P+T)	32A	3272/CK	3274/CK	3276/CK	3279/CK	3277/CK	32711/CK	3275/CK	IP44
4 (3P+T)	32A	4272/CK	4274/CK	4279/CK	4276/CK	4277/CK	42711/CK	4275/CK	IP44
5 (3P+N+T)	32A	5272/CK	5274/CK	5279/CK	5276/CK	5277/CK	52711/CK	5275/CK	IP44
3 (2P+T)	63A	3572/CK	3574/CK	3576/CK	3579/CK	3577/CK	35711/CK	3575/CK	IP67
4 (3P+T)	63A	4572/CK	4574/CK	4579/CK	4576/CK	4577/CK	45711/CK	4575/CK	IP67
5 (3P+N+T)	63A	5572/CK	5574/CK	5579/CK	5576/CK	5577/CK	55711/CK	5575/CK	IP67
3 (2P+T)	125A	3672/CK	3674/CK	3676/CK	3679/CK	3677/CK	36711/CK	3275/CK	IP67
4 (3P+T)	125A	4672/CK	4674/CK	4679/CK	4676/CK	4677/CK	46711/CK	4675/CK	IP67
5 (3P+N+T)	125A	5672/CK	5674/CK	5679/CK	5676/CK	5677/CK	56711/CK	5675/CK	IP67
3 (2P+T)	200A	3872/CK	3874/CK	3876/CK	3879/CK	3877/CK	38711/CK	3875/CK	IP67
4 (3P+T)	200A	4872/CK	4874/CK	4879/CK	4876/CK	4877/CK	48711/CK	4875/CK	IP67
5 (3P+N+T)	200A	5872/CK	5874/CK	5879/CK	5876/CK	5877/CK	58711/CK	5875/CK	IP67

## Tomadas de Sobrepor



4859/CK



Buchas em Latão Niquelado com Anel de Compressão

• Melhor condutividade • Mantém excelente contato entre o pino e a bucha evitando aquecimento

N° Polos	Corrente nominal	Código							Grau de Proteção
		24V	110/130V	200/250V	380/415V	480/500V	440/460V	600/690V	
3 (2P+T)	16A	3002/CK	3004/CK	3006/CK	3009/CK	3007/CK	30011/CK	3005/CK	IP44
4 (3P+T)	16A	4002/CK	4004/CK	4009/CK	4006/CK	4007/CK	40011/CK	4005/CK	IP44
5 (3P+N+T)	16A	5002/CK	5004/CK	5009/CK	5006/CK	5007/CK	50011/CK	5005/CK	IP44
3 (2P+T)	32A	3202/CK	3204/CK	3206/CK	3209/CK	3207/CK	32011/CK	3205/CK	IP44
4 (3P+T)	32A	4202/CK	4204/CK	4209/CK	4206/CK	4207/CK	42011/CK	4205/CK	IP44
5 (3P+N+T)	32A	5202/CK	5204/CK	5209/CK	5206/CK	5207/CK	52011/CK	5205/CK	IP44
3 (2P+T)	63A	3502/CK	3504/CK	3506/CK	3509/CK	3507/CK	35011/CK	3505/CK	IP67
4 (3P+T)	63A	4502/CK	4504/CK	4509/CK	4506/CK	4507/CK	45011/CK	4505/CK	IP67
5 (3P+N+T)	63A	5502/CK	5504/CK	5509/CK	5506/CK	5507/CK	55011/CK	5505/CK	IP67
3 (2P+T)	125A	3602/CK	3604/CK	3606/CK	3609/CK	3607/CK	36011/CK	3205/CK	IP67
4 (3P+T)	125A	4602/CK	4604/CK	4609/CK	4606/CK	4607/CK	46011/CK	4605/CK	IP67
5 (3P+N+T)	125A	5602/CK	5604/CK	5609/CK	5606/CK	5607/CK	56011/CK	5605/CK	IP67
3 (2P+T)	200A	3802/CK	3804/CK	3806/CK	3809/CK	3807/CK	38011/CK	3805/CK	IP67
4 (3P+T)	200A	4802/CK	4804/CK	4809/CK	4806/CK	4807/CK	48011/CK	4805/CK	IP67
5 (3P+N+T)	200A	5802/CK	5804/CK	5809/CK	5806/CK	5807/CK	58011/CK	5805/CK	IP67

## Tomadas de Embutir



4049/CK



Buchas em Latão Niquelado com Anel de Compressão

• Melhor condutividade • Mantém excelente contato entre o pino e a bucha evitando aquecimento

N° Polos	Corrente nominal	Código							Grau de Proteção
		24V	110/130V	200/250V	380/415V	480/500V	440/460V	600/690V	
3 (2P+T)	16A	3042/CK	3044/CK	3046/CK	3049/CK	3047/CK	30411/CK	3045/CK	IP44
4 (3P+T)	16A	4042/CK	4044/CK	4049/CK	4046/CK	4047/CK	40411/CK	4045/CK	IP44
5 (3P+N+T)	16A	5042/CK	5044/CK	5049/CK	5046/CK	5047/CK	50411/CK	5045/CK	IP44
3 (2P+T)	32A	3242/CK	3244/CK	3246/CK	3249/CK	3247/CK	32411/CK	3245/CK	IP44
4 (3P+T)	32A	4242/CK	4244/CK	4249/CK	4246/CK	4247/CK	42411/CK	4245/CK	IP44
5 (3P+N+T)	32A	5242/CK	5244/CK	5249/CK	5246/CK	5247/CK	52411/CK	5245/CK	IP44
3 (2P+T)	63A	3542/CK	3544/CK	3546/CK	3549/CK	3547/CK	35411/CK	3545/CK	IP67
4 (3P+T)	63A	4542/CK	4544/CK	4549/CK	4546/CK	4547/CK	45411/CK	4545/CK	IP67
5 (3P+N+T)	63A	5542/CK	5544/CK	5549/CK	5546/CK	5547/CK	55411/CK	5545/CK	IP67
3 (2P+T)	125A	3642/CK	3644/CK	3646/CK	3649/CK	3647/CK	36411/CK	3245/CK	IP67
4 (3P+T)	125A	4642/CK	4644/CK	4649/CK	4646/CK	4647/CK	46411/CK	4645/CK	IP67
5 (3P+N+T)	125A	5642/CK	5644/CK	5649/CK	5646/CK	5647/CK	56411/CK	5645/CK	IP67
3 (2P+T)	200A	3842/CK	3844/CK	3846/CK	3849/CK	3847/CK	38411/CK	3845/CK	IP67
4 (3P+T)	200A	4842/CK	4844/CK	4849/CK	4846/CK	4847/CK	48411/CK	4845/CK	IP67
5 (3P+N+T)	200A	5842/CK	5844/CK	5849/CK	5846/CK	5847/CK	58411/CK	5845/CK	IP67

## Acoplamentos



4056/CK



Buchas em Latão Niquelado com Anel de Compressão

• Melhor condutividade • Mantém excelente contato entre o pino e a bucha evitando aquecimento

N° Polos	Corrente nominal	Código							Grau de Proteção
		24V	110/130V	200/250V	380/415V	480/500V	440/460V	600/690V	
3 (2P+T)	16A	3052/CK	3054/CK	3056/CK	3059/CK	3057/CK	30511/CK	3055/CK	IP44
4 (3P+T)	16A	4052/CK	4054/CK	4059/CK	4056/CK	4057/CK	40511/CK	4055/CK	IP44
5 (3P+N+T)	16A	5052/CK	5054/CK	5059/CK	5056/CK	5057/CK	50511/CK	5055/CK	IP44
3 (2P+T)	32A	3252/CK	3254/CK	3256/CK	3259/CK	3257/CK	32511/CK	3255/CK	IP44
4 (3P+T)	32A	4252/CK	4254/CK	4259/CK	4256/CK	4257/CK	42511/CK	4255/CK	IP44
5 (3P+N+T)	32A	5252/CK	5254/CK	5259/CK	5256/CK	5257/CK	52511/CK	5255/CK	IP44
3 (2P+T)	63A	3552/CK	3554/CK	3556/CK	3559/CK	3557/CK	35511/CK	3555/CK	IP67
4 (3P+T)	63A	4552/CK	4554/CK	4559/CK	4556/CK	4557/CK	45511/CK	4555/CK	IP67
5 (3P+N+T)	63A	5552/CK	5554/CK	5559/CK	5556/CK	5557/CK	55511/CK	5555/CK	IP67
3 (2P+T)	125A	3652/CK	3654/CK	3656/CK	3659/CK	3657/CK	36511/CK	3255/CK	IP67
4 (3P+T)	125A	4652/CK	4654/CK	4659/CK	4656/CK	4657/CK	46511/CK	4655/CK	IP67
5 (3P+N+T)	125A	5652/CK	5654/CK	5659/CK	5656/CK	5657/CK	56511/CK	5655/CK	IP67
3 (2P+T)	200A	3852/CK	3854/CK	3856/CK	3859/CK	3857/CK	38511/CK	3855/CK	IP67
4 (3P+T)	200A	4852/CK	4854/CK	4859/CK	4856/CK	4857/CK	48511/CK	4855/CK	IP67
5 (3P+N+T)	200A	5852/CK	5854/CK	5859/CK	5856/CK	5857/CK	58511/CK	5855/CK	IP67

16A e 32A	63A	125A e 200A	Dimensões (mm)						
			In (A)	Nº Polos	b	e	g	L	k
			16	3	x	43,2	74,5	111	∅22,0
				4	x	49,5	74,5	111	∅21,5
				5	x	56	74,5	111	∅15,5
			32	3	x	57,2	90,5	136	∅29,5
				4	x	57,2	90,5	136	∅29,5
				5	x	63,3	90,5	137	∅22,5
			63	3		112	69,5	185	Pg29
				4		112	69,5	185	Pg29
				5		112	69,5	185	Pg29
			125	3		130	81,5	221	305 Pg36
				4		130	81,5	221	305 Pg36
				5		130	81,5	221	305 Pg36
			200	3		130	81,5	221	305 Pg36
				4		130	81,5	221	305 Pg36
				5		130	81,5	221	305 Pg36

16A e 32A	63A	125A e 200A	Dimensões (mm)									
			In (A)	Nº Polos	b	e	f	g	L	k	i	m
			16	3	80	62	72	79	112	Pg 16	5,5	16
				4	84	69	79	79	113	Pg 16	5,5	16
				5	90	76	86	79	115	Pg 16	5,5	19
			32	3	97	78	88	100	138	Pg 21	5,5	20
				4	97	78	88	100	138	Pg 21	5,5	20
				5	103	84	94	200	140	Pg 21	5,5	22
			63	3	124	105	118	120	224	Pg29	5,5	28
				4	124	105	118	120	224	Pg29	5,5	28
				5	124	105	118	120	224	Pg29	5,5	28
			125	3	145	130	65	150	265	Pg36	6	30
				4	145	130	65	150	265	Pg36	6	30
				5	145	130	65	150	265	Pg36	6	30
			200	3	145	130	65	150	265	Pg36	6	30
				4	145	130	65	150	265	Pg36	6	30
				5	145	130	65	150	265	Pg36	6	30

16A e 32A	63A e 125A	200A	Dimensões (mm)												
			In (A)	Nº Polos	a	b	c	e	h	k	i				
			16	3	62	53	78	47	73	∅52	5,5				
				4	85	55	78	70	78	∅57	5,5				
				5	85	60	85	70	85	∅65	5,5				
			32	3	85	57	95	70	87	∅67	5,5				
				4	85	57	95	70	87	∅67	5,5				
				5	85	58	100	70	94	∅74	5,5				
			In (A)	Nº Polos	a	b	c	d	e	f	g				
			63	3	109	87	109	87	114	98	145				
				4	109	87	109	87	114	98	145				
				5	109	87	109	87	114	98	145				
			125	3	109	89	110	88	127	110	167				
				4	109	89	110	88	127	110	167				
				5	109	89	110	88	127	110	167				
			200	3	109	89	110	88	127	110	167				
				4	109	89	110	88	127	110	167				
				5	109	89	110	88	127	110	167				

16A e 32A	63A, 125A e 200A	Dimensões (mm)					
		In (A)	Nº Polos	b	e	L	k
		16	3	70	50,5	121	∅15,5
			4	77	57	121	∅15,5
			5	85	64	121	∅15,5
		32	3	88	67	149	∅17,0
			4	88	67	149	∅17,0
			5	88	67	149	∅17,0
		In (A)	Nº Polos	a	b	c	d
		63	3	113	107	230	90
			4	113	107	230	90
			5	113	107	230	90
		125	3	125	125	265	100
			4	125	125	265	100
			5	125	125	265	100
		200	3	125	125	265	100
			4	125	125	265	100
			5	125	125	265	100

Plugues



N° Polos	Corrente nominal	Código							Grau de Proteção
		24V	110/130V	200/250V	380/415V	480/500V	440/460V	600/690V	
3 (2P+T)	16A	N-3072/CK	N-3074/CK	N-3076/CK	N-3079/CK	N-3077/CK	N-30711/CK	N-3075/CK	IP44
4 (3P+T)	16A	N-4072/CK	N-4074/CK	N-4079/CK	N-4076/CK	N-4077/CK	N-40711/CK	N-4075/CK	IP44
5 (3P+N+T)	16A	N-5072/CK	N-5074/CK	N-5079/CK	N-5076/CK	N-5077/CK	N-50711/CK	N-5075/CK	IP44
3 (2P+T)	32A	N-3272/CK	N-3274/CK	N-3279/CK	N-3276/CK	N-3277/CK	N-32711/CK	N-3275/CK	IP44
4 (3P+T)	32A	N-4272/CK	N-4274/CK	N-4279/CK	N-4276/CK	N-4277/CK	N-42711/CK	N-4275/CK	IP44
5 (3P+N+T)	32A	N-5272/CK	N-5274/CK	N-5279/CK	N-5276/CK	N-5277/CK	N-52711/CK	N-5275/CK	IP44
3 (2P+T)	63A	N-3572/CK	N-3574/CK	N-3579/CK	N-3576/CK	N-3579/CK	N-35711/CK	N-3575/CK	IP67
4 (3P+T)	63A	N-4572/CK	N-4574/CK	N-4579/CK	N-4576/CK	N-4577/CK	N-45711/CK	N-4575/CK	IP67
5 (3P+N+T)	63A	N-5572/CK	N-5574/CK	N-5579/CK	N-5576/CK	N-5577/CK	N-55711/CK	N-5575/CK	IP67
3 (2P+T)	125A	N-3672/CK	N-3674/CK	N-3679/CK	N-3676/CK	N-3677/CK	N-36711/CK	N-3675/CK	IP67
4 (3P+T)	125A	N-4672/CK	N-4674/CK	N-4679/CK	N-4676/CK	N-4677/CK	N-46711/CK	N-4675/CK	IP67
5 (3P+N+T)	125A	N-5672/CK	N-5674/CK	N-5679/CK	N-5676/CK	N-5677/CK	N-56711/CK	N-5675/CK	IP67
3 (2P+T)	200A	N-3872/CK	N-3874/CK	N-3879/CK	N-3876/CK	N-3877/CK	N-38711/CK	N-3875/CK	IP67
4 (3P+T)	200A	N-4872/CK	N-4874/CK	N-4879/CK	N-4876/CK	N-4877/CK	N-48711/CK	N-4875/CK	IP67
5 (3P+N+T)	200A	N-5872/CK	N-5874/CK	N-5879/CK	N-5876/CK	N-5877/CK	N-58711/CK	N-5875/CK	IP67

N-5076/CK



Buchas em Latão Niquelado com Anéis de Compressão

- Melhor condutividade
- Mantém excelente contato entre o pino e a bucha evitando aquecimento

Tomadas de sobrepôr



N° Polos	Corrente nominal	Código							Grau de Proteção
		24V	110/130V	200/250V	380/415V	480/500V	440/460V	600/690V	
3 (2P+T)	16A	N-3002/CK	N-3004/CK	N-3006/CK	N-3009/CK	N-3007/CK	N-30011/CK	N-3005/CK	IP44
4 (3P+T)	16A	N-4002/CK	N-4004/CK	N-4009/CK	N-4006/CK	N-4007/CK	N-40011/CK	N-4005/CK	IP44
5 (3P+N+T)	16A	N-5002/CK	N-5004/CK	N-5009/CK	N-5006/CK	N-5007/CK	N-50011/CK	N-5005/CK	IP44
3 (2P+T)	32A	N-3202/CK	N-3204/CK	N-3206/CK	N-3209/CK	N-3207/CK	N-32011/CK	N-3205/CK	IP44
4 (3P+T)	32A	N-4202/CK	N-4204/CK	N-4209/CK	N-4206/CK	N-4207/CK	N-42011/CK	N-4205/CK	IP44
5 (3P+N+T)	32A	N-5202/CK	N-5204/CK	N-5209/CK	N-5206/CK	N-5207/CK	N-52011/CK	N-5205/CK	IP44
3 (2P+T)	63A	N-3502/CK	N-3504/CK	N-3506/CK	N-3509/CK	N-3507/CK	N-35011/CK	N-3505/CK	IP67
4 (3P+T)	63A	N-4502/CK	N-4504/CK	N-4509/CK	N-4506/CK	N-4507/CK	N-45011/CK	N-4505/CK	IP67
5 (3P+N+T)	63A	N-5502/CK	N-5504/CK	N-5509/CK	N-5506/CK	N-5507/CK	N-55011/CK	N-5505/CK	IP67
3 (2P+T)	125A	N-3602/CK	N-3604/CK	N-3606/CK	N-3609/CK	N-3607/CK	N-36011/CK	N-3605/CK	IP67
4 (3P+T)	125A	N-4602/CK	N-4604/CK	N-4609/CK	N-4606/CK	N-4607/CK	N-46011/CK	N-4605/CK	IP67
5 (3P+N+T)	125A	N-5602/CK	N-5604/CK	N-5609/CK	N-5606/CK	N-5607/CK	N-56011/CK	N-5605/CK	IP67
3 (2P+T)	200A	N-3802/CK	N-3804/CK	N-3806/CK	N-3809/CK	N-3807/CK	N-38011/CK	N-3805/CK	IP67
4 (3P+T)	200A	N-4802/CK	N-4804/CK	N-4809/CK	N-4806/CK	N-4807/CK	N-48011/CK	N-4805/CK	IP67
5 (3P+N+T)	200A	N-5802/CK	N-5804/CK	N-5809/CK	N-5806/CK	N-5807/CK	N-58011/CK	N-5805/CK	IP67

N-4006/CK



Pinos do Contato em Latão Niquelado

- Alta resistência a abrasão e oxidação
- Maior durabilidade
- Maior Segurança

Tomadas de embutir



N° Polos	Corrente nominal	Código							Grau de Proteção
		24V	110/130V	200/250V	380/415V	480/500V	440/460V	600/690V	
3 (2P+T)	16A	N-3042/CK	N-3044/CK	N-3046/CK	N-3049/CK	N-3047/CK	N-30411/CK	N-3045/CK	IP44
4 (3P+T)	16A	N-4042/CK	N-4044/CK	N-4046/CK	N-4049/CK	N-4047/CK	N-40411/CK	N-4045/CK	IP44
5 (3P+N+T)	16A	N-5042/CK	N-5044/CK	N-5046/CK	N-5049/CK	N-5047/CK	N-50411/CK	N-5045/CK	IP44
3 (2P+T)	32A	N-3242/CK	N-3244/CK	N-3246/CK	N-3249/CK	N-3247/CK	N-32411/CK	N-3245/CK	IP44
4 (3P+T)	32A	N-4242/CK	N-4244/CK	N-4246/CK	N-4249/CK	N-4247/CK	N-42411/CK	N-4245/CK	IP44
5 (3P+N+T)	32A	N-5242/CK	N-5244/CK	N-5246/CK	N-5249/CK	N-5247/CK	N-52411/CK	N-5245/CK	IP44
3 (2P+T)	63A	N-3542/CK	N-3544/CK	N-3546/CK	N-3549/CK	N-3547/CK	N-35411/CK	N-3545/CK	IP67
4 (3P+T)	63A	N-4542/CK	N-4544/CK	N-4546/CK	N-4549/CK	N-4547/CK	N-45411/CK	N-4545/CK	IP67
5 (3P+N+T)	63A	N-5542/CK	N-5544/CK	N-5546/CK	N-5549/CK	N-5547/CK	N-55411/CK	N-5545/CK	IP67
3 (2P+T)	125A	N-3642/CK	N-3644/CK	N-3646/CK	N-3649/CK	N-3647/CK	N-36411/CK	N-3645/CK	IP67
4 (3P+T)	125A	N-4642/CK	N-4644/CK	N-4646/CK	N-4649/CK	N-4647/CK	N-46411/CK	N-4645/CK	IP67
5 (3P+N+T)	125A	N-5642/CK	N-5644/CK	N-5646/CK	N-5649/CK	N-5647/CK	N-56411/CK	N-5645/CK	IP67
3 (2P+T)	200A	N-3842/CK	N-3844/CK	N-3846/CK	N-3849/CK	N-3847/CK	N-38411/CK	N-3845/CK	IP67
4 (3P+T)	200A	N-4842/CK	N-4844/CK	N-4846/CK	N-4849/CK	N-4847/CK	N-48411/CK	N-4845/CK	IP67
5 (3P+N+T)	200A	N-5842/CK	N-5844/CK	N-5846/CK	N-5849/CK	N-5847/CK	N-58411/CK	N-5845/CK	IP67



Pinos do Contato em Latão Niquelado

- Alta resistência a abrasão e oxidação
- Maior durabilidade
- Maior Segurança

N-4546/CK

TOMADAS E PLUGUES INDUSTRIAIS

16A e 32A		63A	125A	Dimensões (mm)									
				In (A)	Nº Polos	b	e	g	L	k			
				16	3	x	43,2	74,5	111	Ø22,0			
				16	4	x	49,5	74,5	111	Ø21,5			
				16	5	x	56	74,5	111	Ø15,5			
				32	3	x	57,2	90,5	136	Ø29,5			
				32	4	x	57,2	90,5	136	Ø29,5			
				32	5	x	63,3	90,5	137	Ø22,5			
				63	3		112	69,5	185	238	Pg29		
				63	4		112	69,5	185	238	Pg29		
				63	5		112	69,5	185	238	Pg29		
				125	3		130	81,5	221	305	Pg36		
				125	4		130	81,5	221	305	Pg36		
				125	5		130	81,5	221	305	Pg36		
				200	3		130	81,5	221	305	Pg36		
				200	4		130	81,5	221	305	Pg36		
				200	5		130	81,5	221	305	Pg36		

Miols Removíveis • Instalação prática e rápida  
Facilidade de manutenção com a troca dos miols

16A e 32A		63A	125A e 200A	Dimensões (mm)											
				In (A)	Nº Polos	b	e	f	g	L	k	i	m		
				16	3	80	62	72	79	112	Pg 16	5,5	16		
				16	4	84	69	79	79	113	Pg 16	5,5	16		
				16	5	90	76	86	79	115	Pg 16	5,5	19		
				32	3	97	78	88	100	138	Pg 21	5,5	20		
				32	4	97	78	88	100	138	Pg 21	5,5	20		
				32	5	103	84	94	200	140	Pg 21	5,5	22		
				63	3	124	105	118	120	224	Pg29	5,5	28		
				63	4	124	105	118	120	224	Pg29	5,5	28		
				63	5	124	105	118	120	224	Pg29	5,5	28		
				125	3	145	130	65	150	265	Pg36	6	30		
				125	4	145	130	65	150	265	Pg36	6	30		
				125	5	145	130	65	150	265	Pg36	6	30		
				200	3	145	130	65	150	265	Pg36	6	30		
				200	4	145	130	65	150	265	Pg36	6	30		
				200	5	145	130	65	150	265	Pg36	6	30		

Miols Removíveis • Instalação prática e rápida  
Facilidade de manutenção com a troca dos miols

16A e 32A		63A	125A e 200A	Dimensões (mm)										
				In (A)	Nº Polos	a	b	c	e	h	k	i		
				16	3	62	53	78	47	73	Ø52	5,5		
				16	4	85	55	78	70	78	Ø57	5,5		
				16	5	85	60	85	70	85	Ø65	5,5		
				32	3	85	57	95	70	87	Ø67	5,5		
				32	4	85	57	95	70	87	Ø67	5,5		
				32	5	85	58	100	70	94	Ø74	5,5		
				63	3	109	87	109	87	114	98	145		
				63	4	109	87	109	87	114	98	145		
				63	5	109	87	109	87	114	98	145		
				125	3	109	89	110	88	127	110	167		
				125	4	109	89	110	88	127	110	167		
				125	5	109	89	110	88	127	110	167		
				200	3	109	89	110	88	127	110	167		
				200	4	109	89	110	88	127	110	167		
				200	5	109	89	110	88	127	110	167		

Miols Removíveis • Instalação prática e rápida  
Facilidade de manutenção com a troca dos miols

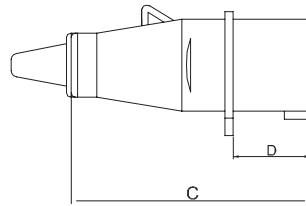
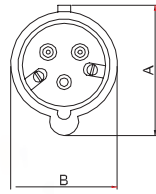
# LINHA BC (BEST CONNECTION) IP 44 16 E 32A - NORMA NBR IEC 60309 - CEE 17 - VDE 0623

Linha monobloco • Instalação prática e rápida

## Plugues



4076/BC



N° polos	Corrente nominal	Código		
		110/130V	200/250V	380/415V
3 (2P+T)	16A	3074/BC	3076/BC	3079/BC
4 (3P+T)	16A	4074/BC	4079/BC	4076/BC
5 (3P+N+T)	16A	5074/BC	5079/BC	5076/BC
3 (2P+T)	32A	3274/BC	3276/BC	3279/BC
4 (3P+T)	32A	4274/BC	4279/BC	4276/BC
5 (3P+N+T)	32A	5274/BC	5279/BC	5276/BC

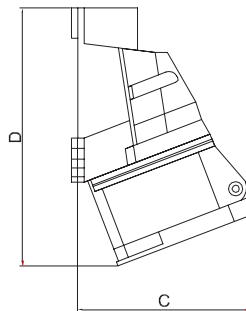
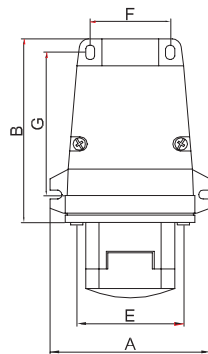
### Dimensões (mm)

(A)	A	B	C	D
16A	47	42	112	37
16A	52	48	112	37
16A	60	56	112	37
32A	61	56	138	46
32A	61	56	138	46
32A	69	60	138	46

## Tomadas de sobrepôr



4006/BC



N° polos	Corrente nominal	Código		
		110/130V	200/250V	380/415V
3 (2P+T)	16A	3004/BC	3006/BC	3009/BC
4 (3P+T)	16A	4004/BC	4009/BC	4006/BC
5 (3P+N+T)	16A	5004/BC	5009/BC	5006/BC
3 (2P+T)	32A	3204/BC	3206/BC	3209/BC
4 (3P+T)	32A	4204/BC	4209/BC	4206/BC
5 (3P+N+T)	32A	5204/BC	5209/BC	5206/BC

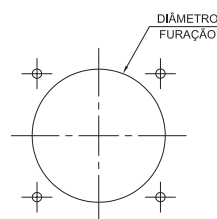
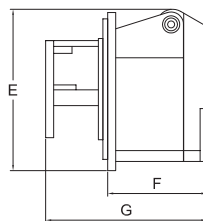
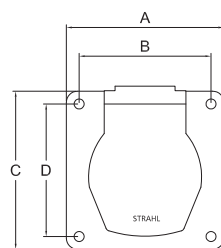
### Dimensões (mm)

(A)	A	B	C	D	E	F	G
16A	90	102	81	150	70	49	80
16A	90	102	81	147	70	49	80
16A	90	102	91	151	71	49	80
32A	90	102	91	157	71	49	80
32A	90	102	91	157	71	49	80
32A	90	102	91	157	71	49	80

## Tomadas de embutir



5046/BC



N° Polos	Corrente nominal	Código		
		110/130V	200/250V	380/415V
3 (2P+T)	16A	3044/BC	3046/BC	3049/BC
4 (3P+T)	16A	4044/BC	4049/BC	4046/BC
5 (3P+N+T)	16A	5044/BC	5049/BC	5046/BC
3 (2P+T)	32A	3244/BC	3246/BC	3249/BC
4 (3P+T)	32A	4244/BC	4249/BC	4246/BC
5 (3P+N+T)	32A	5244/BC	5249/BC	5246/BC

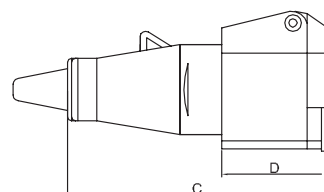
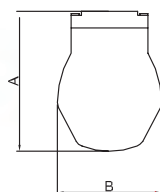
### Dimensões (mm)

(A)	A	B	C	D	E	F	Diâmetro de furação
16A	71	64	71	64	75	50	50mm
16A	71	64	71	64	78	56	50mm
16A	71	64	71	64	82	50	50mm
32A	71	60	71	60	84	56	56mm
32A	71	64	71	64	84	56	56mm
32A	71	64	71	64	90	56	56mm

## Acoplamentos



4056/BC



N° polos	Corrente Nominal	Código		
		110/130V	200/250V	380/415V
3 (2P+T)	16A	3054/BC	3056/BC	3059/BC
4 (3P+T)	16A	4054/BC	4059/BC	4056/BC
5 (3P+N+T)	16A	5054/BC	5059/BC	5056/BC
3 (2P+T)	32A	3254/BC	3256/BC	3259/BC
4 (3P+T)	32A	4254/BC	4259/BC	4256/BC
5 (3P+N+T)	32A	5254/BC	5259/BC	5256/BC

### Dimensões (mm)

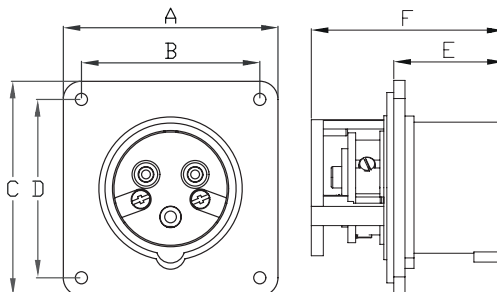
(A)	A	B	C	D
16A	67	50	125	51
16A	75	57	125	51
16A	84	67	150	60
32A	84	67	150	60
32A	84	67	150	60
32A	90	72	150	60

## Plugue fixo de embutir



PFE-3046

N° Polos	Corrente nominal	Código							Grau de Proteção
		24V	110/130V	200/250V	380/415V	480/500V	440/460V	600/690V	
3 (2P+T)	16A	PFE-3042	PFE-3044	PFE-3046	PFE-3049	PFE-3047	PFE-30411	PFE-3045	IP44
4 (3P+T)	16A	PFE-4042	PFE-4044	PFE-4049	PFE-4046	PFE-4047	PFE-40411	PFE-4045	IP44
5 (3P+N+T)	16A	PFE-5042	PFE-5044	PFE-5049	PFE-5046	PFE-5047	PFE-50411	PFE-5045	IP44
3 (2P+T)	32A	PFE-3242	PFE-3244	PFE-3246	PFE-3249	PFE-3247	PFE-32411	PFE-3245	IP44
4 (3P+T)	32A	PFE-4242	PFE-4244	PFE-4249	PFE-4246	PFE-4247	PFE-42411	PFE-4245	IP44
5 (3P+N+T)	32A	PFE-5242	PFE-5244	PFE-5249	PFE-5246	PFE-5247	PFE-52411	PFE-5245	IP44



### Dimensões (mm)

(A)	A	B	C	D	E	F	G	Diâmetro de furação
16A	71	59	71	60	73	45	73	64mm
16A	71	59	71	61	75	48	77	64mm
16A	72	61	72	61	90	60	90	64mm
32A	70	59	71	60	81	59	85	64mm
32A	70	59	71	60	81	59	85	64mm
32A	109	87	109	87	114	95	142	64mm

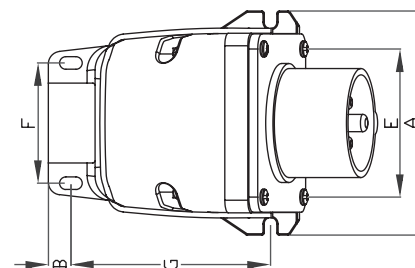
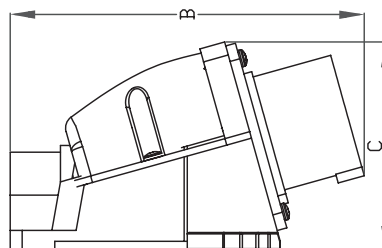
Para conexão dos plugues fazer conjunto somente com acoplamentos.  
Ex.: PFE-3046 com 3056/CK (ver pag. 12)

## Plugue fixo de sobrepôr



PFS-3006

N° Polos	Corrente nominal	Código							Grau de Proteção
		24V	110/130V	200/250V	380/415V	480/500V	440/460V	600/690V	
3 (2P+T)	16A	PFS-3042	PFS-3004	PFS-3006	PFS-3009	PFS-3047	PFS-30411	PFS-3045	IP44
4 (3P+T)	16A	PFS-4042	PFS-4004	PFS-4009	PFS-4006	PFS-4047	PFS-40411	PFS-4045	IP44
5 (3P+N+T)	16A	PFS-5042	PFS-5004	PFS-5009	PFS-5006	PFS-5047	PFS-50411	PFS-5045	IP44
3 (2P+T)	32A	PFS-3242	PFS-3204	PFS-3206	PFS-3209	PFS-3247	PFS-32411	PFS-3245	IP44
4 (3P+T)	32A	PFS-4242	PFS-4204	PFS-4209	PFS-4206	PFS-4247	PFS-42411	PFS-4245	IP44
5 (3P+N+T)	32A	PFS-5242	PFS-5204	PFS-5209	PFS-5206	PFS-5247	PFS-52411	PFS-5245	IP44



### Dimensões (mm)

(A)	A	B	C	D	E	F	G
16A	90	100	80	145	82	45	82
16A	90	100	87	145	82	45	82
16A	90	100	87	145	82	45	82
32A	90	100	90	160	82	45	82
32A	90	100	90	160	82	45	82
32A	90	100	90	160	82	45	60

Para conexão dos plugues fazer conjunto somente com acoplamentos.  
Ex.: PFS-3006 com 3056/CK (ver pag. 12)

# TOMADA MODELO ALEMÃO - SCHUKO (USO INDUSTRIAL)

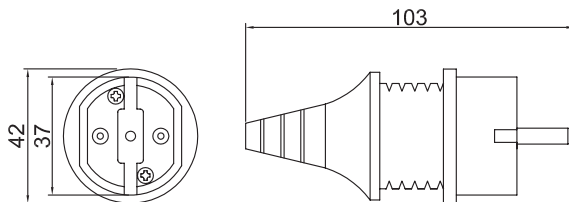
- Norma DIN 49440/41 - VDE 0620
- O contato terra é duplo, dando maior segurança
- Ao conectar e desconectar o plugue, não existe o risco do operador tocar os contatos sob tensão
- Possui guia para conexão correta
- Ao conectar, o contato do terra ocorre antes dos pinos fase.

Tensão nominal: .....250V  
 Corrente nominal: .....16A  
 Material: .....Nylon 6.6  
 Diâmetro dos pinos: .....4,8mm  
 Grau de proteção: .....IP 44  
 Secção nominal dos cabos: .....1,5-2,5mm<sup>2</sup>

## Plugue



133/BC

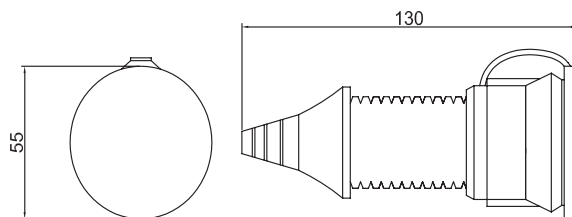


Código	Produto	Cor
133/BC	Plugue	Branco

## Acoplamento



136/BC

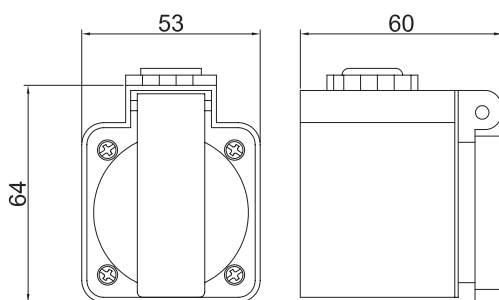


Código	Produto	Cor
136/BC	Acoplamento com tampa	Branco

## Tomada de sobrepor com tampa



151

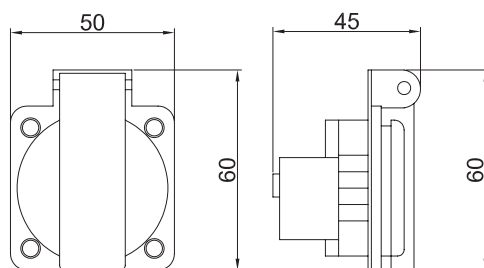


Código	Produto	Cor
151	Tomada de sobrepor com tampa	Azul
151/CZ	Tomada de sobrepor com tampa	Cinza

## Tomada de embutir com tampa



153/N



Código	Produto	Cor
153/N	Tomada de embutir com tampa	Azul
153/N-CZ	Tomada de embutir com tampa	Cinza

## Tomada de embutir com tampa e espelho



160/N

Código	Produto	Cor
160/N	Espelho 4 x 2 + tomada (cód. 153/N)	Azul
160/N-CZ	Espelho 4 x 2 + tomada (cód. 153/N-CZ)	Cinza



LINHA **STORM** **BLÖCK**®

**STRAHL**  
A ENERGIA QUE CONSTRÓI



ISO 9001

Plugues



4575W

Prensa-cabo tipo pinça



Pinos do Contato em Latão Niquelado

· Alta resistência a abrasão e oxidação · Maior durabilidade · Maior Segurança · Parafusos em aço inox

N° Polos	Corrente nominal	Código							Grau de Proteção
		24V	110/130V	200/250V	380/415V	480/500V	440/460V	600/690V	
3 (2P+T)	16A	3072W	3074W	3076W	3079W	3077W	30711W	3075W	IP67
4 (3P+T)	16A	4072W	4074W	4076W	4079W	4077W	40711W	4075W	IP67
5 (3P+N+T)	16A	5072W	5074W	5079W	5076W	5077W	50711W	5075W	IP67
3 (2P+T)	32A	3272W	3274W	3276W	3279W	3277W	32711W	3275W	IP67
4 (3P+T)	32A	4272W	4274W	4279W	4276W	4277W	42711W	4275W	IP67
5 (3P+N+T)	32A	5272W	5274W	5279W	5276W	5277W	52711W	5275W	IP67
3 (2P+T)	63A	3572W	3574W	3576W	3579W	3577W	35711W	3575W	IP67
4 (3P+T)	63A	4572W	4574W	4579W	4576W	4577W	45711W	4575W	IP67
5 (3P+N+T)	63A	5572W	5574W	5579W	5576W	5577W	55711W	5575W	IP67
3 (2P+T)	125A	3672W	3674W	3676W	3679W	3677W	36711W	3675W	IP67
4 (3P+T)	125A	4672W	4674W	4679W	4676W	4677W	46711W	4675W	IP67
5 (3P+N+T)	125A	5672W	5674W	5679W	5676W	5677W	56711W	5675W	IP67

Tomadas de sobrepôr



4009W

N° Polos	Corrente nominal	Código							Grau de Proteção
		24V	110/130V	200/250V	380/415V	480/500V	440/460V	600/690V	
3 (2P+T)	16A	3002W	3004W	3006W	3009W	3007W	30011W	3005W	IP67
4 (3P+T)	16A	4002W	4004W	4009W	4006W	4007W	40011W	4005W	IP67
5 (3P+N+T)	16A	5002W	5004W	5009W	5006W	5007W	50011W	5005W	IP67
3 (2P+T)	32A	3202W	3204W	3206W	3209W	3207W	32011W	3205W	IP67
4 (3P+T)	32A	4202W	4204W	4209W	4206W	4207W	42011W	4205W	IP67
5 (3P+N+T)	32A	5202W	5204W	5209W	5206W	5207W	52011W	5205W	IP67
3 (2P+T)	63A	3502W	3504W	3506W	3509W	3507W	35011W	3505W	IP67
4 (3P+T)	63A	4502W	4504W	4509W	4506W	4507W	45011W	4505W	IP67
5 (3P+N+T)	63A	5502W	5504W	5509W	5506W	5507W	55011W	5505W	IP67
3 (2P+T)	125A	3602W	3604W	3606W	3609W	3607W	36011W	3605W	IP67
4 (3P+T)	125A	4602W	4604W	4609W	4606W	4607W	46011W	4605W	IP67
5 (3P+N+T)	125A	5602W	5604W	5609W	5606W	5607W	56011W	5605W	IP67



Buchas em Latão Niquelado com Anel de Compressão

· Melhor condutividade · Mantém excelente contato entre o pino e a bucha evitando aquecimento · Parafusos em aço inox

Tomadas de embutir



4046W

N° Polos	Corrente nominal	Código							Grau de Proteção
		24V	110/130V	200/250V	380/415V	480/500V	440/460V	600/690V	
3 (2P+T)	16A	3042W	3044W	3046W	3049W	3047W	30411W	3045W	IP67
4 (3P+T)	16A	4042W	4044W	4049W	4046W	4047W	40411W	4045W	IP67
5 (3P+N+T)	16A	5042W	5044W	5049W	5046W	5047W	50411W	5045W	IP67
3 (2P+T)	32A	3242W	3244W	3246W	3249W	3247W	32411W	3245W	IP67
4 (3P+T)	32A	4242W	4244W	4249W	4246W	4247W	42411W	4245W	IP67
5 (3P+N+T)	32A	5242W	5244W	5249W	5246W	5247W	52411W	5245W	IP67
3 (2P+T)	63A	3542W	3544W	3546W	3549W	3547W	35411W	3545W	IP67
4 (3P+T)	63A	4542W	4544W	4549W	4546W	4547W	45411W	4545W	IP67
5 (3P+N+T)	63A	5542W	5544W	5549W	5546W	5547W	55411W	5545W	IP67
3 (2P+T)	125A	3642W	3644W	3646W	3649W	3647W	36411W	3645W	IP67
4 (3P+T)	125A	4642W	4644W	4649W	4646W	4647W	46411W	4645W	IP67
5 (3P+N+T)	125A	5642W	5644W	5649W	5646W	5647W	56411W	5645W	IP67



Buchas em Latão Niquelado com Anel de Compressão

· Melhor condutividade · Mantém excelente contato entre o pino e a bucha evitando aquecimento · Parafusos em aço inox

Acoplamentos

Prensa-cabo tipo pinça



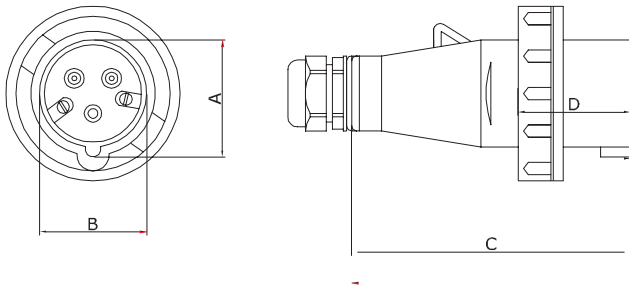
4556W

N° Polos	Corrente nominal	Código							Grau de Proteção
		24V	110/130V	200/250V	380/415V	480/500V	440/460V	600/690V	
3 (2P+T)	16A	3052W	3054W	3056W	3059W	3057W	30511W	3055W	IP67
4 (3P+T)	16A	4052W	4054W	4059W	4056W	4057W	40511W	4055W	IP67
5 (3P+N+T)	16A	5052W	5054W	5059W	5056W	5057W	50511W	5055W	IP67
3 (2P+T)	32A	3252W	3254W	3256W	3259W	3257W	32511W	3255W	IP67
4 (3P+T)	32A	4252W	4254W	4259W	4256W	4257W	42511W	4255W	IP67
5 (3P+N+T)	32A	5252W	5254W	5259W	5256W	5257W	52511W	5255W	IP67
3 (2P+T)	63A	3552W	3554W	3556W	3559W	3557W	35511W	3555W	IP67
4 (3P+T)	63A	4552W	4554W	4559W	4556W	4557W	45511W	4555W	IP67
5 (3P+N+T)	63A	5552W	5554W	5559W	5556W	5557W	55511W	5555W	IP67
3 (2P+T)	125A	3652W	3654W	3656W	3659W	3657W	36511W	3655W	IP67
4 (3P+T)	125A	4652W	4654W	4659W	4656W	4657W	46511W	4655W	IP67
5 (3P+N+T)	125A	5652W	5654W	5659W	5656W	5657W	56511W	5655W	IP67



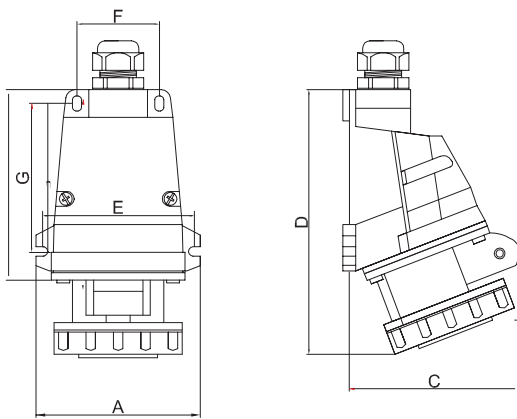
Buchas em Latão Niquelado com Anel de Compressão

· Melhor condutividade · Mantém excelente contato entre o pino e a bucha evitando aquecimento · Parafusos em aço inox



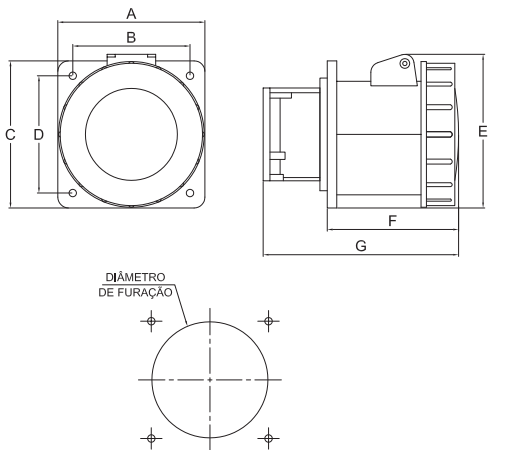
Dimensões (mm)

(A)	A	B	C	D
16A	47	43	112	45
16A	52	50	115	45
16A	60	55	132	45
32A	62	57	137	55
32A	62	57	137	55
32A	70	65	143	55
63A	85	80	210	65
63A	85	80	210	65
63A	85	80	210	62
125A	102	95	245	80
125A	102	95	245	80



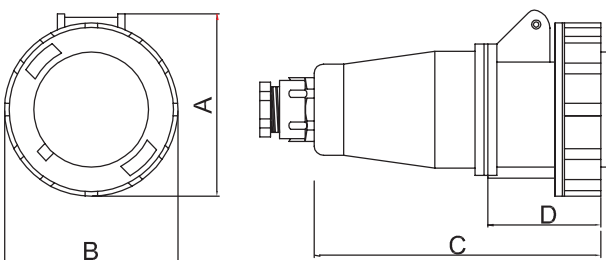
Dimensões (mm)

(A)	A	B	C	D	E	F	G
16A	90	100	93	145	82	45	82
16A	90	100	90	145	82	45	82
16A	90	100	90	145	82	45	82
32A	90	100	100	165	82	45	82
32A	90	100	100	165	82	45	82
32A	90	100	100	165	82	45	82
63A	140	185	130	275	125	65	155
63A	140	185	130	275	125	65	155
63A	140	185	130	275	125	65	155
125A	140	185	135	385	125	65	155
125A	140	185	135	385	125	65	155



Dimensões (mm)

(A)	A	B	C	D	E	F	G	Diâmetro de furação
16A	71	60	72	60	73	45	73	64mm
16A	71	60	72	61	76	48	77	64mm
16A	72	62	72	62	100	60	90	64mm
32A	71	60	71	60	81	59	85	64mm
32A	71	59	71	60	81	59	85	64mm
32A	109	87	109	87	114	95	142	86mm
63A	109	87	109	87	114	98	145	86mm
63A	109	87	109	87	114	98	145	86mm
63A	109	87	109	87	114	98	145	86mm
125A	109	89	110	88	127	110	167	86mm
125A	109	89	110	88	127	110	167	86mm



Dimensões (mm)

(A)	A	B	C	D
16A	75	73	125	51
16A	75	75	125	51
16A	100	95	155	60
32A	100	95	155	60
32A	100	95	160	60
32A	90	72	150	60
63A	113	107	230	90
63A	113	107	230	90
63A	113	107	230	90
125A	125	125	265	100
125A	125	125	265	100

## Plugues

Prensa-cabo tipo pinça



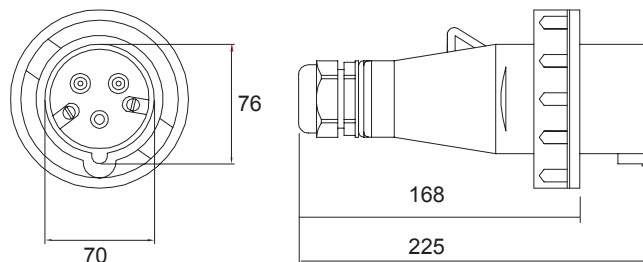
4879W

Os plugues acompanham prensa cabo tipo pinça

N° Polos	Corrente nominal	Código							Grau de Proteção
		24V	110/130V	200/250V	380/415V	480/500V	440/460V	600/690V	
3 (2P+T)	200A	3872W	3874W	3876W	3879W	3877W	38711W	3875W	IP67
4 (3P+T)	200A	4872W	4874W	4879W	4876W	4877W	48711W	4875W	IP67
5 (3P+N+T)	200A	5872W	5874W	5879W	5876W	5877W	58711W	5875W	IP67



Pinos do Contato em Latão Niquelado



Alta resistência a abrasão e oxidação · Maior durabilidade · Maior Segurança · Parafusos em aço inox

## Tomada de Sobrepor

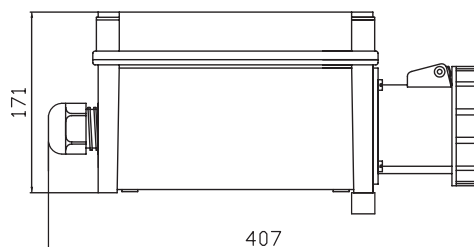


4806W

N° Polos	Corrente nominal	Código							Grau de Proteção
		24V	110/130V	200/250V	380/415V	480/500V	440/460V	600/690V	
3 (2P+T)	200A	3802W	3804W	3806W	3809W	3807W	38011W	3805W	IP67
4 (3P+T)	200A	4802W	4804W	4809W	4806W	4807W	48011W	4805W	IP67
5 (3P+N+T)	200A	5802W	5804W	5809W	5806W	5807W	58011W	5805W	IP67



Buchas em Latão Niquelado com Anel de Compressão



Melhor condutividade · Mantém excelente contato entre o pino e a bucha evitando aquecimento · Parafusos em aço inox

## Tomada de Embutir

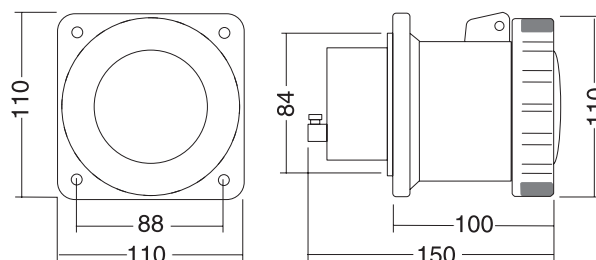


4849W

N° Polos	Corrente nominal	Código							Grau de Proteção
		24V	110/130V	200/250V	380/415V	480/500V	440/460V	600/690V	
3 (2P+T)	200A	3842W	3844W	3846W	3849W	3847W	38411W	3845W	IP67
4 (3P+T)	200A	4842W	4844W	4849W	4846W	4847W	48411W	4845W	IP67
5 (3P+N+T)	200A	5842W	5844W	5849W	5846W	5847W	58411W	5845W	IP67



Buchas em Latão Niquelado com Anel de Compressão



Melhor condutividade · Mantém excelente contato entre o pino e a bucha evitando aquecimento · Parafusos em aço inox

## Acoplamento

Prensa-cabo tipo pinça



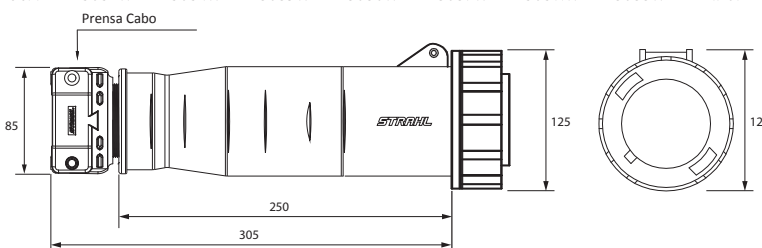
4857W

Os acoplamentos acompanham prensa-cabo tipo pinça

N° Polos	Corrente nominal	Código							Grau de Proteção
		24V	110/130V	200/250V	380/415V	480/500V	440/460V	600/690V	
2 (2P+T)	200A	3852W	3854W	3856W	3859W	3857W	38511W	3855W	IP67
4 (3P+T)	200A	4852W	4854W	4859W	4856W	4857W	48511W	4855W	IP67
5 (3P+N+T)	200A	5852W	5854W	5859W	5856W	5857W	58511W	5855W	IP67



Buchas em Latão Niquelado com Anel de Compressão



Melhor condutividade · Mantém excelente contato entre o pino e a bucha evitando aquecimento · Parafusos em aço inox

Plugues



Prensa-cabo tipo pinça

N-4576W



N° Polos	Corrente nominal	Código							Grau de Proteção
		24V	110/130V	200/250V	380/415V	480/500V	440/460V	600/690V	
3 (2P+T)	16A	N-3072W	N-3074W	N-3076W	N-3079W	N-3077W	N-30711W	N-3075W	IP67
4 (3P+T)	16A	N-4072W	N-4074W	N-4079W	N-4076W	N-4077W	N-40711W	N-4075W	IP67
5 (3P+N+T)	16A	N-5072W	N-5074W	N-5079W	N-5076W	N-5077W	N-50711W	N-5075W	IP67
3 (2P+T)	32A	N-3272W	N-3274W	N-3276W	N-3279W	N-3277W	N-32711W	N-3275W	IP67
4 (3P+T)	32A	N-4272W	N-4274W	N-4279W	N-4276W	N-4277W	N-42711W	N-4275W	IP67
5 (3P+N+T)	32A	N-5272W	N-5274W	N-5279W	N-5276W	N-5277W	N-52711W	N-5275W	IP67
3 (2P+T)	63A	N-3572W	N-3574W	N-3576W	N-3579W	N-3577W	N-35711W	N-3575W	IP67
4 (3P+T)	63A	N-4572W	N-4574W	N-4579W	N-4576W	N-4577W	N-45711W	N-4575W	IP67
5 (3P+N+T)	63A	N-5572W	N-5574W	N-5579W	N-5576W	N-5577W	N-55711W	N-5575W	IP67
4 (3P+T)	125A	N-4672W	N-4674W	N-4679W	N-4676W	N-4677W	N-46711W	N-4675W	IP67
5 (3P+N+T)	125A	N-5672W	N-5674W	N-5679W	N-5676W	N-5677W	N-56711W	N-5675W	IP67
3 (2P+T)	200A	N-3872W	N-3874W	N-3876W	N-3879W	N-3877W	N-38711W	N-3875W	IP67
4 (3P+T)	200A	N-4872W	N-4874W	N-4879W	N-4876W	N-4877W	N-48711W	N-4875W	IP67
5 (3P+N+T)	200A	N-5872W	N-5874W	N-5879W	N-5876W	N-5877W	N-58711W	N-5875W	IP67

Buchas em Latão Niquelado com Anel de Compressão

· Melhor condutividade · Mantém excelente contato entre o pino e a bucha evitando aquecimento · Parafusos em aço inox

Tomadas de sobrepor 16A até 125A



N-4009W



N° Polos	Corrente nominal	Código							Grau de Proteção
		24V	110/130V	200/250V	380/415V	480/500V	440/460V	600/690V	
3 (2P+T)	16A	N-3002W	N-3004W	N-3006W	N-3009W	N-3007W	N-30011W	N-3005W	IP67
4 (3P+T)	16A	N-4002W	N-4004W	N-4009W	N-4006W	N-4007W	N-40011W	N-4005W	IP67
5 (3P+N+T)	16A	N-5002W	N-5004W	N-5009W	N-5006W	N-5007W	N-50011W	N-5005W	IP67
3 (2P+T)	32A	N-3202W	N-3204W	N-3206W	N-3209W	N-3207W	N-32011W	N-3205W	IP67
4 (3P+T)	32A	N-4202W	N-4204W	N-4209W	N-4206W	N-4207W	N-42011W	N-4205W	IP67
5 (3P+N+T)	32A	N-5202W	N-5204W	N-5209W	N-5206W	N-5207W	N-52011W	N-5205W	IP67
3 (2P+T)	63A	N-3502W	N-3504W	N-3506W	N-3509W	N-3507W	N-35011W	N-3505W	IP67
4 (3P+T)	63A	N-4502W	N-4504W	N-4509W	N-4506W	N-4507W	N-45011W	N-4505W	IP67
5 (3P+N+T)	63A	N-5502W	N-5504W	N-5509W	N-5506W	N-5507W	N-55011W	N-5505W	IP67
3 (2P+T)	125A	N-3602W	N-3604W	N-3606W	N-3609W	N-3607W	N-36011W	N-3605W	IP67
4 (3P+T)	125A	N-4602W	N-4604W	N-4609W	N-4606W	N-4607W	N-46011W	N-4605W	IP67
5 (3P+N+T)	125A	N-5602W	N-5604W	N-5609W	N-5606W	N-5607W	N-56011W	N-5605W	IP67

Pinos do Contato em Latão Niquelado

· Alta resistência a abrasão e oxidação · Maior durabilidade · Maior Segurança · Parafusos em aço inox

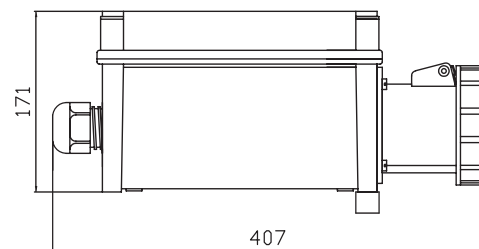
Tomadas de sobrepor 200A



N-5806W



N° Polos	Corrente nominal	Código							Grau de Proteção
		24V	110/130V	200/250V	380/415V	480/500V	440/460V	600/690V	
3 (2P+T)	200A	N-3802W	N-3804W	N-3806W	N-3809W	N-3807W	N-38011W	N-3805W	IP67
4 (3P+T)	200A	N-4802W	N-4804W	N-4809W	N-4806W	N-4807W	N-48011W	N-4805W	IP67
5 (3P+N+T)	200A	N-5802W	N-5804W	N-5809W	N-5806W	N-5807W	N-58011W	N-5805W	IP67



Pinos do Contato em Latão Niquelado

· Alta resistência a abrasão e oxidação · Maior durabilidade · Maior Segurança · Parafusos em aço inox

Tomadas de embutir



N-4046W



N° Polos	Corrente nominal	Código							Grau de Proteção
		24V	110/130V	200/250V	380/415V	480/500V	440/460V	600/690V	
3 (2P+T)	16A	N-3042W	N-3044W	N-3046W	N-3049W	N-3047W	N-30411W	N-3045W	IP67
4 (3P+T)	16A	N-4042W	N-4044W	N-4049W	N-4046W	N-4047W	N-40411W	N-4045W	IP67
5 (3P+N+T)	16A	N-5042W	N-5044W	N-5049W	N-5046W	N-5047W	N-50411W	N-5045W	IP67
3 (2P+T)	32A	N-3242W	N-3244W	N-3246W	N-3249W	N-3247W	N-32411W	N-3245W	IP67
4 (3P+T)	32A	N-4242W	N-4244W	N-4249W	N-4246W	N-4247W	N-42411W	N-4245W	IP67
5 (3P+N+T)	32A	N-5242W	N-5244W	N-5249W	N-5246W	N-5247W	N-52411W	N-5245W	IP67
3 (2P+T)	63A	N-3542W	N-3544W	N-3546W	N-3549W	N-3547W	N-35411W	N-3545W	IP67
4 (3P+T)	63A	N-4542W	N-4544W	N-4549W	N-4546W	N-4547W	N-45411W	N-4545W	IP67
5 (3P+N+T)	63A	N-5542W	N-5544W	N-5549W	N-5546W	N-5547W	N-55411W	N-5545W	IP67
4 (3P+T)	125A	N-4642W	N-4644W	N-4649W	N-4646W	N-4647W	N-46411W	N-4645W	IP67
5 (3P+N+T)	125A	N-5642W	N-5644W	N-5649W	N-5646W	N-5647W	N-56411W	N-5645W	IP67
3 (2P+T)	200A	N-3842W	N-3844W	N-3846W	N-3849W	N-3847W	N-38411W	N-3845W	IP67
4 (3P+T)	200A	N-4842W	N-4844W	N-4849W	N-4846W	N-4847W	N-48411W	N-4845W	IP67
5 (3P+N+T)	200A	N-5842W	N-5844W	N-5849W	N-5846W	N-5847W	N-58411W	N-5845W	IP67

Pinos do Contato em Latão Niquelado

· Alta resistência a abrasão e oxidação · Maior durabilidade · Maior Segurança · Parafusos em aço inox

# Tomadas e Plugues Industriais para Containers



Totalmente à Prova d'água  
**IP67**

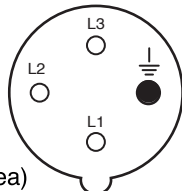
**4 POLOS**

**32A**

**380/440V**

Posição horária 3 horas  
Identificar posição terra pela tomada (fêmea)

**3P + T**



As linhas Mining Block® e Storm Block® STRAHL, compostas por tomadas e plugues industriais, tomadas com bloqueio mecânico e proteção elétrica, atendem aos mais rigorosos padrões de qualidade e segurança exigidos nas instalações elétricas. Desenvolvidas para garantir segurança e proteção, são indicadas e apropriadas para instalação e uso em ambientes extremamente agressivos, como áreas portuárias, entre outras.

## Características e Diferenciais:



Pinos do Contato em Latão Niquelado

- Alta resistência a abrasão e oxidação
- Maior durabilidade
- Maior Segurança
- Parafusos em aço inox



Buchas em Latão Niquelado com Anel de Compressão

- Melhor condutividade
- Mantém excelente contato entre o pino e a bucha evitando aquecimento
- Parafusos em aço inox



Plugues e Acoplamentos com Prensa-cabos tipo Pinça

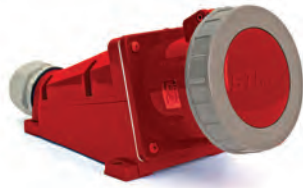
- Garante segurança e proteção
- Evita que os fios se soltem no contato
- Parafusos em aço inox

## TOMADAS E PLUGUES INDUSTRIAIS • 3 HORAS • À PROVA D'ÁGUA ☉ IP 67

3P+T • 32A • 380/440V - NORMA NBR IEC 60309 - CEE 17 - VDE 0623



4273W  
Plugue



4203W  
Tomada de Sobrepor



4243W  
Tomada de Embutir



4253W  
Acoplamento

## TOMADAS COM BLOQUEIO MECÂNICO E PROTEÇÃO ELÉTRICA • 3 HORAS • À PROVA D'ÁGUA ☉ IP 67

3P+T • 32A • 380/440V - NORMA NBR IEC 60309 - CEE 17 - VDE 0623



BM/4203  
Tomada de Sobrepor  
Com Bloqueio Mecânico



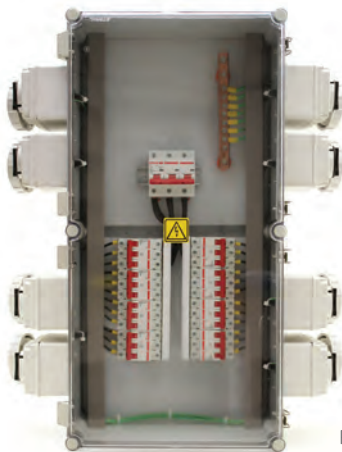
BM/4243  
Tomada de Embutir  
Com Bloqueio Mecânico



PE/4203-D  
Tomada de Sobrepor  
Com Bloqueio Mecânico e Proteção Elétrica

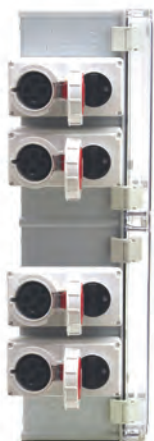
### Exemplo de montagem:

### Quadro de Bloqueio Múltiplo e Proteção para Terminais de Containers ☉ IP 67



Projeto Especial

- Caixa com tampa transparente, dobradiça e fecho rápido;
- Até 8 Tomadas com Bloqueio Mecânico;
- Corrente Nominal: 32A;
- Número de Polos: 4 (3P+T);
- Tensões (V): 380/440V;
- Posição horária: Pino terra 3h;
- Disjuntores de proteção e Disjuntor geral.



A **STRAHL** MONTA  
SEU PROJETO  
Você recebe seu quadro  
montado de acordo com a  
sua necessidade.

## TAMPA DE PROTEÇÃO PARA PLUGUES À PROVA D'ÁGUA 🚰 IP 67

As Tampas de Proteção para Plugues da STRAHL são produtos que garantem a total proteção dos contatos e componentes internos do Plugue Móvel e Fixo de Embutir contra penetração de líquidos e poeiras quando não estão em uso, garantindo assim, o grau de proteção IP67 dos plugues mesmo quando não conectados as tomadas.



Código	Produto
TP-3P/16A	Tampa para Plugues 3 polos (2P + T) 16A
TP-4P/16A	Tampa para Plugues 4 polos (3P + T) 16A
TP-5P/16A	Tampa para Plugues 5 polos (3P + N + T) 16A
TP-32A	Tampa para Plugues 3 e 4 polos (2P + T e 3P + T) 32A
TP-5P/32A	Tampa para Plugues 5 polos (3P + N + T) 32A
TP-63A	Tampa para Plugues 3, 4 e 5 polos (2P + T, 3P + T e 3P +N+T) 63A
TP-125/250A	Tampa para Plugues 3, 4 e 5 polos (2P + T, 3P + T e 3P +N+T) 125A



A ÚNICA CERTEZA EM AMBIENTES DE RISCO

LINHA **MINING** **BLOCK**®

16A até 300A



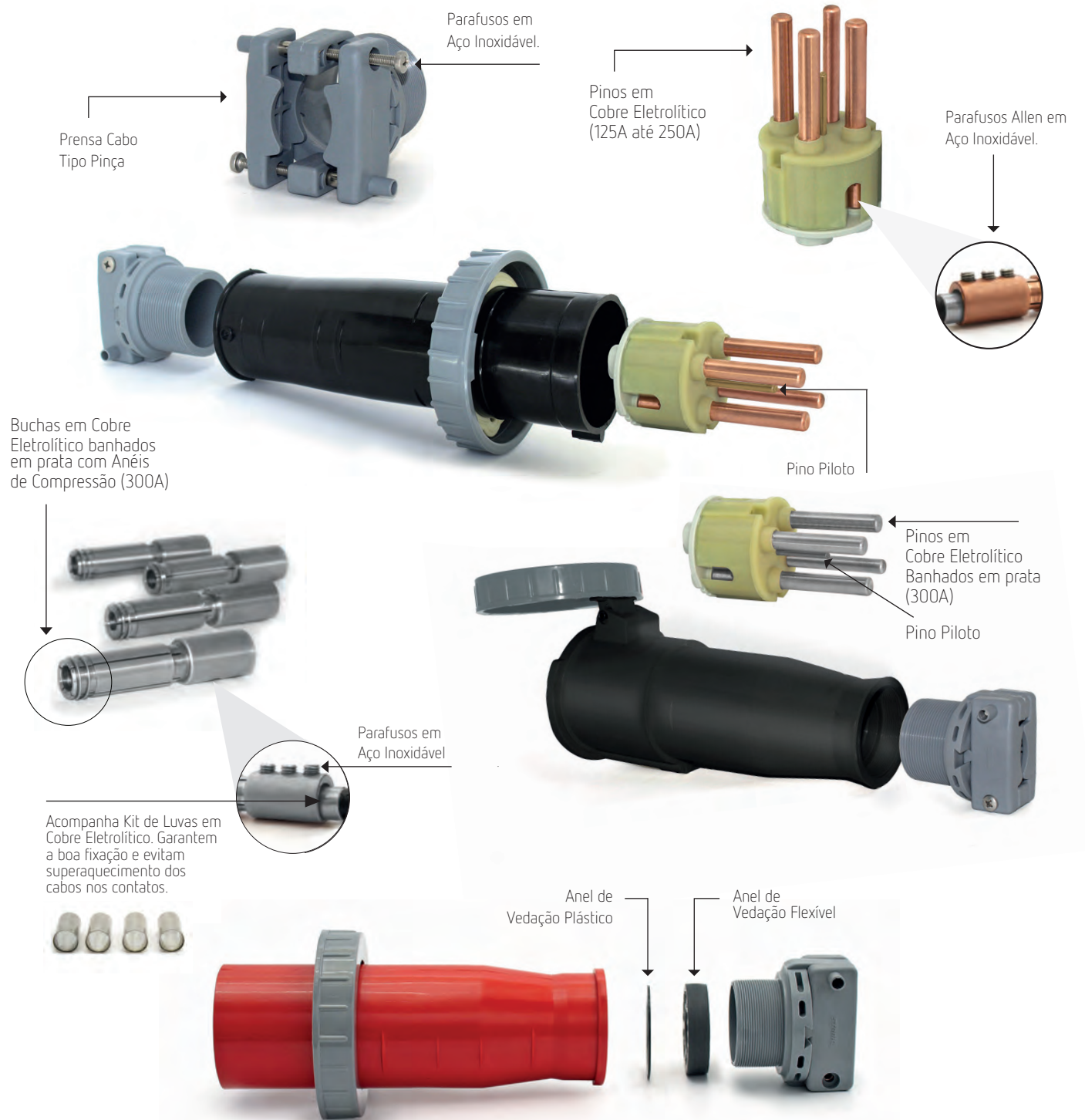


**PROTEÇÃO E SEGURANÇA ULTRACONFIÁVEIS**  
Mantenha suas Operações com Máxima Segurança

LINHA **MININGBLÖCK**®

**STRAHL**  
A ENERGIA QUE CONSTRÓI





Diferenciais: Indicadas para Ambientes industriais agressivos.

Excelente nível de contato, melhor condutividade, evita aquecimento, aumenta a durabilidade e vida útil das conexões.

Tomada com Bloqueio Mecânico  
IP67



BM/40011  
(Carcaça Termoplástica)



BM/40411  
(Carcaça Termoplástica)

**TOMADA DE SOBREPOR**

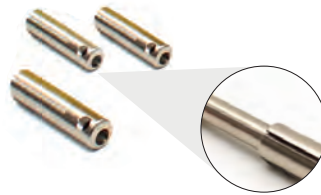
N° Polos	Corrente nominal	Código							Grau de Proteção
		24V	110/130V	200/250V	380/415V	480/500V	440/460V	600/690V	
3 (2P+T)	16A	BM/3002	BM/3004	BM/3006	BM/3009	BM/3007	BM/30011	BM/3005	IP67
4 (3P+T)	16A	BM/4002	BM/4004	BM/4009	BM/4006	BM/4007	BM/40011	BM/4005	IP67
5 (3P+N+T)	16A	BM/5002	BM/5004	BM/5009	BM/5006	BM/5007	BM/50011	BM/5005	IP67
3 (2P+T)	32A	BM/3202	BM/3204	BM/3206	BM/3209	BM/3207	BM/32011	BM/3205	IP67
4 (3P+T)	32A	BM/4202	BM/4204	BM/4209	BM/4206	BM/4207	BM/42011	BM/4205	IP67
5 (3P+N+T)	32A	BM/5202	BM/5204	BM/5209	BM/5206	BM/5207	BM/52011	BM/5205	IP67
3 (2P+T)	63A	BM/3502	BM/3504	BM/3506	BM/3509	BM/3507	BM/35011	BM/3505	IP67
4 (3P+T)	63A	BM/4502	BM/4504	BM/4509	BM/4506	BM/4507	BM/45011	BM/4505	IP67
5 (3P+N+T)	63A	BM/5502	BM/5504	BM/5509	BM/5506	BM/5507	BM/55011	BM/5505	IP67

**TOMADA DE EMBUTIR**

N° Polos	Corrente nominal	Código							Grau de Proteção
		24V	110/130V	200/250V	380/415V	480/500V	440/460V	600/690V	
3 (2P+T)	16A	BM/3042	BM/3044	BM/3046	BM/3049	BM/3047	BM/30411	BM/3045	IP67
4 (3P+T)	16A	BM/4042	BM/4044	BM/4049	BM/4046	BM/4047	BM/40411	BM/4045	IP67
5 (3P+N+T)	16A	BM/5042	BM/5044	BM/5049	BM/5046	BM/5047	BM/50411	BM/5045	IP67
3 (2P+T)	32A	BM/3242	BM/3244	BM/3246	BM/3249	BM/3247	BM/32411	BM/3245	IP67
4 (3P+T)	32A	BM/4242	BM/4244	BM/4249	BM/4246	BM/4247	BM/42411	BM/4245	IP67
5 (3P+N+T)	32A	BM/5242	BM/5244	BM/5249	BM/5246	BM/5247	BM/52411	BM/5245	IP67
3 (2P+T)	63A	BM/3542	BM/3544	BM/3546	BM/3549	BM/3547	BM/35411	BM/3545	IP67
4 (3P+T)	63A	BM/4542	BM/4544	BM/4549	BM/4546	BM/4547	BM/45411	BM/4545	IP67
5 (3P+N+T)	63A	BM/5542	BM/5544	BM/5549	BM/5546	BM/5547	BM/55411	BM/5545	IP67

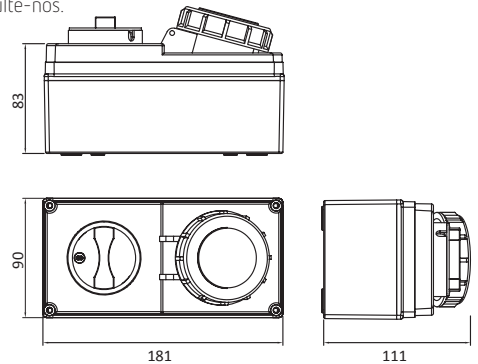
Em carga, não permite a conexão, assim como a desconexão do plugue, dando segurança ao operador e ao equipamento. Evita arco voltaico.

Para outras posições horárias (tensão/voltagem) consulte-nos.



Buchas em Latão Niquelado

Melhor condutividade · Evita o aquecimento · Mantém o contato



Tomada com Bloqueio Mecânico  
e Proteção Elétrica IP67



PE/45011  
(Carcaça Termoplástica)



PE/4206  
(Carcaça Termoplástica)

N° Polos	Corrente nominal	Código							Grau de Proteção
		24V	110/130V	200/250V	380/415V	480/500V	440/460V	600/690V	
3 (2P+T)	16A	PE/3002	PE/3004	PE/3006	PE/3009	PE/3007	PE/30011	PE/3005	IP67
4 (3P+T)	16A	PE/4002	PE/4004	PE/4009	PE/4006	PE/4007	PE/40011	PE/4005	IP67
5 (3P+N+T)	16A	PE/5002	PE/5004	PE/5009	PE/5006	PE/5007	PE/50011	PE/5005	IP67
3 (2P+T)	32A	PE/3202	PE/3204	PE/3206	PE/3209	PE/3207	PE/32011	PE/3205	IP67
4 (3P+T)	32A	PE/4202	PE/4204	PE/4209	PE/4206	PE/4207	PE/42011	PE/4205	IP67
5 (3P+N+T)	32A	PE/5202	PE/5204	PE/5209	PE/5206	PE/5207	PE/52011	PE/5205	IP67
3 (2P+T)	63A	PE/3502	PE/3504	PE/3506	PE/3509	PE/3507	PE/35011	PE/3505	IP67
4 (3P+T)	63A	PE/4502	PE/4504	PE/4509	PE/4506	PE/4507	PE/45011	PE/4505	IP67
5 (3P+N+T)	63A	PE/5502	PE/5504	PE/5509	PE/5506	PE/5507	PE/55011	PE/5505	IP67

Para incorporar Disjuntor, acrescetar um "D" ao cód. Ex.: PE/3006/D

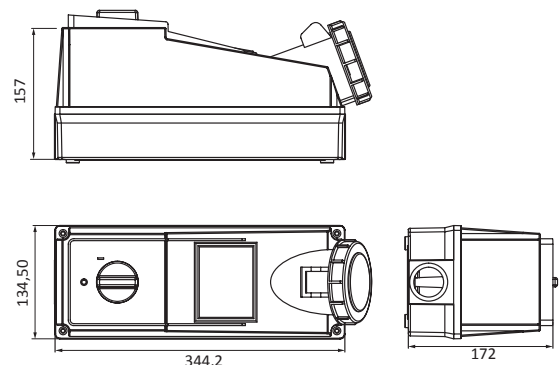
Para incorporar Interruptor Diferencial Residual a crescetar "IDR" ao cód. Ex.: PE/3206/IDR.

Para incorporar Disjuntor Diferencial Residual a crescetar "DDR" ao cód. Ex.: PE/3206/DDR.

Para outras posições horárias (tensão/voltagem) consulte-nos.

Buchas em Latão Niquelado

Melhor condutividade · Evita o aquecimento · Mantém o contato



Segurança Absoluta em Ambientes Críticos

A nova linha de plugues e tomadas industriais MINING BLOCK<sup>®</sup> ULTRARRESISTENTE, redefine os padrões de confiabilidade. Utiliza plástico de engenharia de última geração com polímeros de alta performance. Projetada para suportar a agressividade de agentes químicos e entregar resistência mecânica superior em cenários de alto risco."

Tomada com Bloqueio Mecânico e Proteção Elétrica • IP67

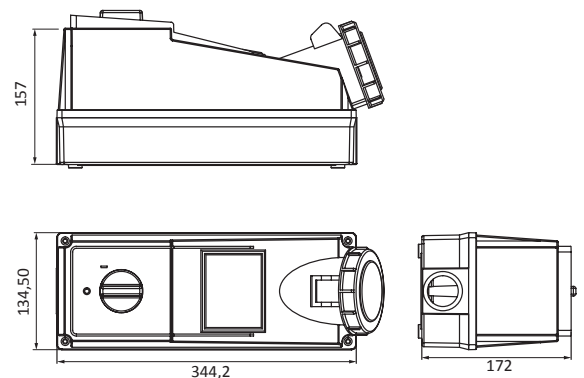
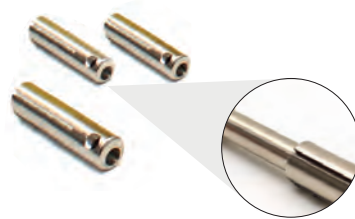


PE/4206-UR  
Plástico de Engenharia  
ULTRARRESISTENTE



PE/4506-UR  
Plástico de Engenharia  
ULTRARRESISTENTE

N° Polos	Corrente nominal	Código							Grau de Proteção
		24V	110/130V	200/250V	380/415V	480/500V	440/460V	600/690V	
3 (2P+T)	16A	PE/3002-UR	PE/3004-UR	PE/3006-UR	PE/3009-UR	PE/3007-UR	PE/30011-UR	PE/3005-UR	IP67
4 (3P+T)	16A	PE/4002-UR	PE/4004-UR	PE/4009-UR	PE/4006-UR	PE/4007-UR	PE/40011-UR	PE/4005-UR	IP67
5 (3P+N+T)	16A	PE/5002-UR	PE/5004-UR	PE/5009-UR	PE/5006-UR	PE/5007-UR	PE/50011-UR	PE/5005-UR	IP67
3 (2P+T)	32A	PE/3202-UR	PE/3204-UR	PE/3206-UR	PE/3209-UR	PE/3207-UR	PE/32011-UR	PE/3205-UR	IP67
4 (3P+T)	32A	PE/4202-UR	PE/4204-UR	PE/4209-UR	PE/4206-UR	PE/4207-UR	PE/42011-UR	PE/4205-UR	IP67
5 (3P+N+T)	32A	PE/5202-UR	PE/5204-UR	PE/5209-UR	PE/5206-UR	PE/5207-UR	PE/52011-UR	PE/5205-UR	IP67
3 (2P+T)	63A	PE/3502-UR	PE/3504-UR	PE/3506-UR	PE/3509-UR	PE/3507-UR	PE/35011-UR	PE/3505-UR	IP67
4 (3P+T)	63A	PE/4502-UR	PE/4504-UR	PE/4509-UR	PE/4506-UR	PE/4507-UR	PE/45011-UR	PE/4505-UR	IP67
5 (3P+N+T)	63A	PE/5502-UR	PE/5504-UR	PE/5509-UR	PE/5506-UR	PE/5507-UR	PE/55011-UR	PE/5505-UR	IP67



Buchas em Latão Niquelado

Melhor condutividade • Evita o aquecimento • Mantém o contato

Tomada com Bloqueio Mecânico e Proteção Elétrica • IP67



PE/4209-JD  
Plástico de Engenharia  
ULTRARRESISTENTE



PE/4506-JD  
Plástico de Engenharia  
ULTRARRESISTENTE

N° Polos	Corrente nominal	Código							Grau de Proteção
		24V	110/130V	200/250V	380/415V	480/500V	440/460V	600/690V	
3 (2P+T)	16A	PE/3002-JD	PE/3004-JD	PE/3006-JD	PE/3009-JD	PE/3007-JD	PE/30011-JD	PE/3005-JD	IP67
4 (3P+T)	16A	PE/4002-JD	PE/4004-JD	PE/4009-JD	PE/4006-JD	PE/4007-JD	PE/40011-JD	PE/4005-JD	IP67
5 (3P+N+T)	16A	PE/5002-JD	PE/5004-JD	PE/5009-JD	PE/5006-JD	PE/5007-JD	PE/50011-JD	PE/5005-JD	IP67
3 (2P+T)	32A	PE/3202-JD	PE/3204-JD	PE/3206-JD	PE/3209-JD	PE/3207-JD	PE/32011-JD	PE/3205-JD	IP67
4 (3P+T)	32A	PE/4202-JD	PE/4204-JD	PE/4209-JD	PE/4206-JD	PE/4207-JD	PE/42011-JD	PE/4205-JD	IP67
5 (3P+N+T)	32A	PE/5202-JD	PE/5204-JD	PE/5209-JD	PE/5206-JD	PE/5207-JD	PE/52011-JD	PE/5205-JD	IP67
3 (2P+T)	63A	PE/3502-JD	PE/3504-JD	PE/3506-JD	PE/3509-JD	PE/3507-JD	PE/35011-JD	PE/3505-JD	IP67
4 (3P+T)	63A	PE/4502-JD	PE/4504-JD	PE/4509-JD	PE/4506-JD	PE/4507-JD	PE/45011-JD	PE/4505-JD	IP67
5 (3P+N+T)	63A	PE/5502-JD	PE/5504-JD	PE/5509-JD	PE/5506-JD	PE/5507-JD	PE/55011-JD	PE/5505-JD	IP67

Para outras posições horárias (tensão/voltagem) consulte-nos.

Buchas em Latão Niquelado

Melhor condutividade • Evita o aquecimento • Mantém o contato



**A STRAHL MONTA SEU PROJETO**  
Você recebe sua tomada montada, com equipamentos e ligações internas opcionais.

Projetos Especiais:

Acrescente no seu projeto:  
Disjuntor, Interruptor Diferencial Residual, Disjuntor Diferencial Residual, Disjuntor Motor e Sinais

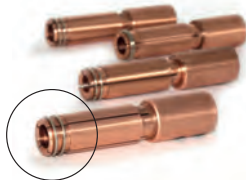
TOMADAS COM BLOQUEIO MECÂNICO E PROTEÇÃO ELÉTRICA MINING BLOCK

Tomada com Bloqueio Mecânico IP67

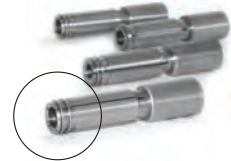


BM/4806  
(Carcaça em Alumínio)

Buchas em Cobre Eletrolítico com Anéis de Compressão (125A até 250A)



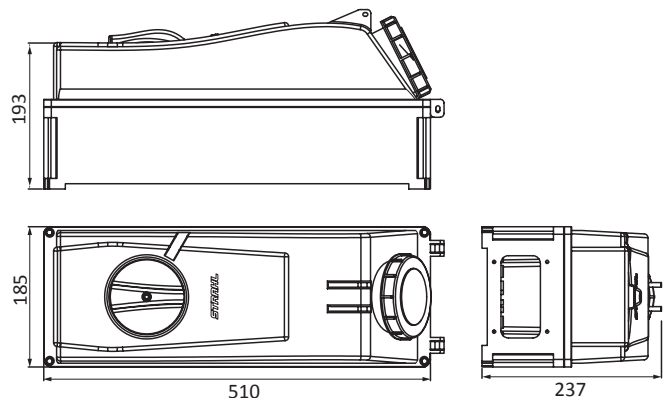
Buchas em Cobre Eletrolítico banhados em prata com Anéis de Compressão (300A)



N° Polos	Corrente nominal	Código							Grau de Proteção
		24V	110/130V	200/250V	380/415V	480/500V	440/460V	600/690V	
3 (2P+T)	125A	BM/3602	BM/3604	BM/3606	BM/3609	BM/3607	BM/36011	BM/3605	IP67
4 (3P+T)	125A	BM/4602	BM/4604	BM/4609	BM/4606	BM/4607	BM/46011	BM/4605	IP67
5 (3P+N+T)	125A	BM/5602	BM/5604	BM/5609	BM/5606	BM/5607	BM/56011	BM/5605	IP67
3 (2P+T)	200A	BM/3802	BM/3804	BM/3806	BM/3809	BM/3807	BM/38011	BM/3805	IP67
4 (3P+T)	200A	BM/4802	BM/4804	BM/4809	BM/4806	BM/4807	BM/48011	BM/4805	IP67
5 (3P+N+T)	200A	BM/5802	BM/5804	BM/5809	BM/5806	BM/5807	BM/58011	BM/5805	IP67
3 (2P+T)	250A	BM/3902	BM/3904	BM/3906	BM/3909	BM/3907	BM/39011	BM/3905	IP67
4 (3P+T)	250A	BM/4902	BM/4904	BM/4909	BM/4906	BM/4907	BM/49011	BM/4905	IP67
5 (3P+N+T)	250A	BM/5902	BM/5904	BM/5909	BM/5906	BM/5907	BM/59011	BM/5905	IP67
3 (2P+T)	300A	BM/3302	BM/3304	BM/3306	BM/3309	BM/3307	BM/33011	BM/3305	IP67
4 (3P+T)	300A	BM/4302	BM/4304	BM/4309	BM/4306	BM/4307	BM/43011	BM/4305	IP67
5 (3P+N+T)	300A	BM/5302	BM/5304	BM/5309	BM/5306	BM/5307	BM/53011	BM/5305	IP67

Tomadas com pino piloto.

Para outras posições horárias (tensão/voltagem) consulte-nos.



Tomada com Bloqueio Mecânico e Proteção Elétrica IP67



**A STRAHL MONTA SEU PROJETO**  
Você recebe sua tomada montada, com equipamentos e ligações internas opcionais.

Projetos Especiais

N° Polos	Corrente nominal	Código							Grau de Proteção
		24V	110/130V	200/250V	380/415V	480/500V	440/460V	600/690V	
3 (2P+T)	125A	PE/3602	PE/3604	PE/3606	PE/3609	PE/3607	PE/36011	PE/3605	IP67
4 (3P+T)	125A	PE/4602	PE/4604	PE/4609	PE/4606	PE/4607	PE/46011	PE/4605	IP67
5 (3P+N+T)	125A	PE/5602	PE/5604	PE/5609	PE/5606	PE/5607	PE/56011	PE/5605	IP67
3 (2P+T)	200A	PE/3802	PE/3804	PE/3806	PE/3809	PE/3807	PE/38011	PE/3805	IP67
4 (3P+T)	200A	PE/4802	PE/4804	PE/4809	PE/4806	PE/4807	PE/48011	PE/4805	IP67
5 (3P+N+T)	200A	PE/5802	PE/5804	PE/5809	PE/5806	PE/5807	PE/58011	PE/5805	IP67
3 (2P+T)	250A	PE/3902	PE/3904	PE/3906	PE/3909	PE/3907	PE/39011	PE/3905	IP67
4 (3P+T)	250A	PE/4902	PE/4904	PE/4909	PE/4906	PE/4907	PE/49011	PE/4905	IP67
5 (3P+N+T)	250A	PE/5902	PE/5904	PE/5909	PE/5906	PE/5907	PE/59011	PE/5905	IP67
3 (2P+T)	300A	PE/3302	PE/3304	PE/3306	PE/3309	PE/3307	PE/33011	PE/3305	IP67
4 (3P+T)	300A	PE/4302	PE/4304	PE/4309	PE/4306	PE/4307	PE/43011	PE/4305	IP67
5 (3P+N+T)	300A	PE/5302	PE/5304	PE/5309	PE/5306	PE/5307	PE/53011	PE/5305	IP67

Para incorporar Interruptor Diferencial Residual a acrescentar "IDR" ao cód. **Ex.:** PE/4606/IDR.

Para incorporar Disjuntor Diferencial Residual a acrescentar "DDR" ao cód. **Ex.:** PE/4606/DDR.

Para incorporar Disjuntor Motor a acrescentar "DJM" ao cód. **Ex.:** PE/4606/DJM.

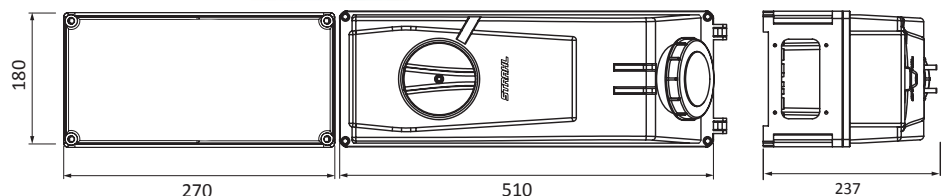
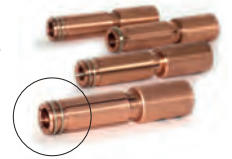
Os códigos correspondem aos produtos sem equipamentos de proteção elétrica.

Tomadas com pino piloto. Para outras posições horárias (tensão/voltagem) consulte-nos.

Buchas em Cobre Eletrolítico banhados em prata com Anéis de Compressão (300A)

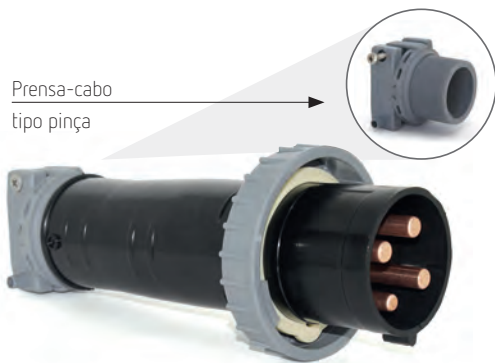


Buchas em Cobre Eletrolítico com Anéis de Compressão (125A até 250A)



PE/4806  
(Carcaça em Alumínio)

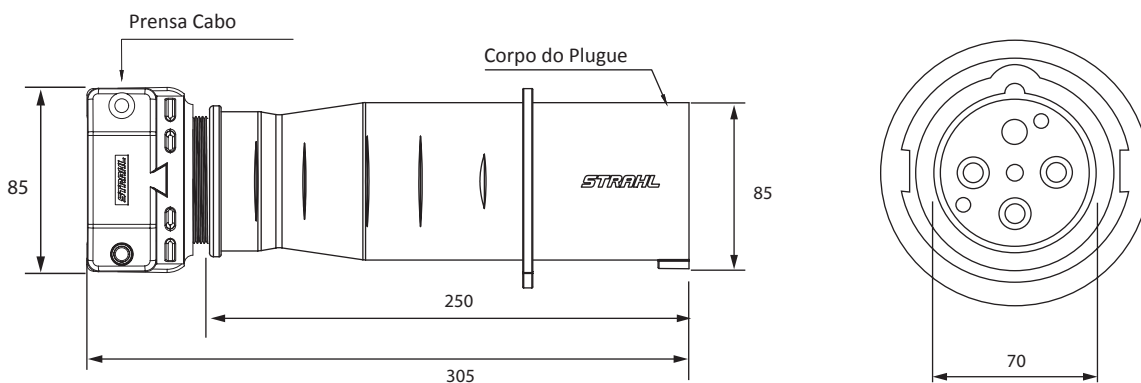
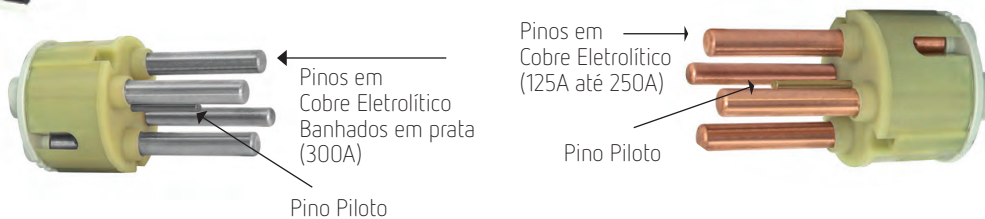
Plugues IP67



4875/MINING

N° Polos	Corrente nominal	Código							Grau de Proteção
		24V	110/130V	200/250V	380/415V	480/500V	440/460V	600/690V	
3 (2P+T)	125A	3672/MINING	3674/MINING	3676/MINING	3679/MINING	3677/MINING	36711/MINING	3675/MINING	IP67
4 (3P+T)	125A	4672/MINING	4674/MINING	4679/MINING	4676/MINING	4677/MINING	46711/MINING	4675/MINING	IP67
5 (3P+N+T)	125A	5672/MINING	5674/MINING	5679/MINING	5676/MINING	5677/MINING	56711/MINING	5675/MINING	IP67
3 (2P+T)	200A	3872/MINING	3874/MINING	3876/MINING	3879/MINING	3877/MINING	38711/MINING	3875/MINING	IP67
4 (3P+T)	200A	4872/MINING	4874/MINING	4879/MINING	4876/MINING	4877/MINING	48711/MINING	4875/MINING	IP67
5 (3P+N+T)	200A	5872/MINING	5874/MINING	5879/MINING	5876/MINING	5877/MINING	58711/MINING	5875/MINING	IP67
3 (2P+T)	250A	3972/MINING	3974/MINING	3976/MINING	3979/MINING	3977/MINING	39711/MINING	3975/MINING	IP67
4 (3P+T)	250A	4972/MINING	4974/MINING	4979/MINING	4976/MINING	4977/MINING	49711/MINING	4975/MINING	IP67
5 (3P+N+T)	250A	5972/MINING	5974/MINING	5979/MINING	5976/MINING	5977/MINING	59711/MINING	5975/MINING	IP67
3 (2P+T)	300A	3372/MINING	3374/MINING	3376/MINING	3379/MINING	3377/MINING	33711/MINING	3375/MINING	IP67
4 (3P+T)	300A	4372/MINING	4374/MINING	4379/MINING	4376/MINING	4377/MINING	43711/MINING	4375/MINING	IP67
5 (3P+N+T)	300A	5372/MINING	5374/MINING	5379/MINING	5376/MINING	5377/MINING	53711/MINING	5375/MINING	IP67

Para outras posições horárias (tensão/voltagem) consulte-nos.



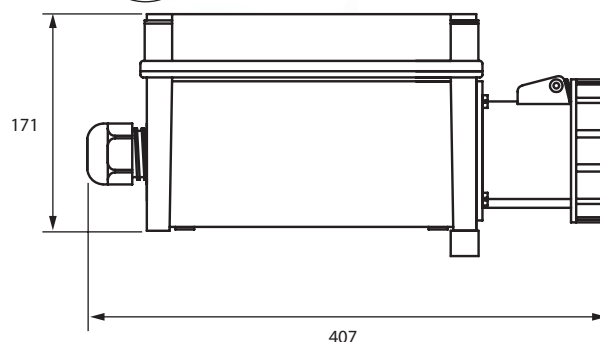
Tomadas de Sobrepôr IP67



4806/MINING

N° Polos	Corrente nominal	Código							Grau de Proteção
		24V	110/130V	200/250V	380/415V	480/500V	440/460V	600/690V	
3 (2P+T)	125A	3602/MINING	3604/MINING	3606/MINING	3609/MINING	3607/MINING	36011/MINING	3605/MINING	IP67
4 (3P+T)	125A	4602/MINING	4604/MINING	4609/MINING	4606/MINING	4607/MINING	46011/MINING	4605/MINING	IP67
5 (3P+N+T)	125A	5602/MINING	5604/MINING	5609/MINING	5606/MINING	5607/MINING	56011/MINING	5605/MINING	IP67
3 (2P+T)	200A	3802/MINING	3804/MINING	3806/MINING	3809/MINING	3807/MINING	38011/MINING	3805/MINING	IP67
4 (3P+T)	200A	4802/MINING	4804/MINING	4809/MINING	4806/MINING	4807/MINING	48011/MINING	4805/MINING	IP67
5 (3P+N+T)	200A	5802/MINING	5804/MINING	5809/MINING	5806/MINING	5807/MINING	58011/MINING	5805/MINING	IP67
3 (2P+T)	250A	3902/MINING	3904/MINING	3906/MINING	3909/MINING	3907/MINING	39011/MINING	3905/MINING	IP67
4 (3P+T)	250A	4902/MINING	4904/MINING	4909/MINING	4906/MINING	4907/MINING	49011/MINING	4905/MINING	IP67
5 (3P+N+T)	250A	5902/MINING	5904/MINING	5909/MINING	5906/MINING	5907/MINING	59011/MINING	5905/MINING	IP67
3 (2P+T)	300A	3302/MINING	3304/MINING	3306/MINING	3309/MINING	3307/MINING	33011/MINING	3305/MINING	IP67
4 (3P+T)	300A	4302/MINING	4304/MINING	4306/MINING	4309/MINING	4307/MINING	43011/MINING	4305/MINING	IP67
5 (3P+N+T)	300A	5302/MINING	5304/MINING	5309/MINING	5306/MINING	5307/MINING	53011/MINING	5305/MINING	IP67

Para outras posições horárias (tensão/voltagem) consulte-nos.



Tomadas de Embutir IP67

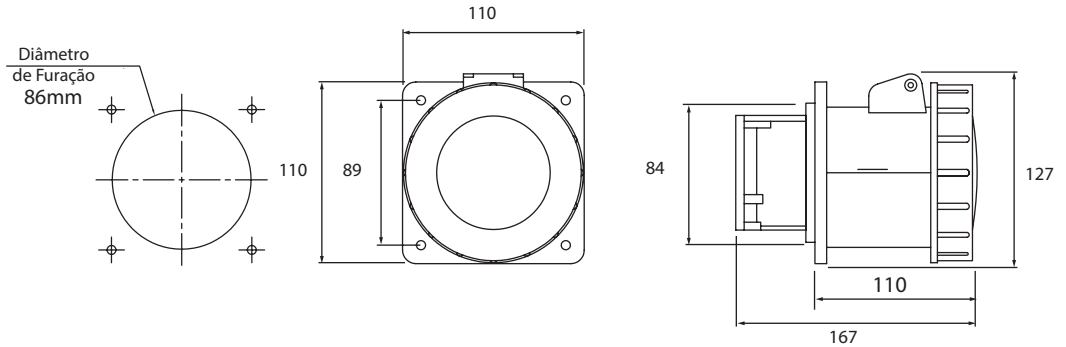


N° Polos	Corrente nominal	Código								Grau de Proteção
		24V	110/130V	200/250V	380/415V	480/500V	440/460V	600/690V		
3 (2P+T)	125A	3642/MINING	3644/MINING	3646/MINING	3649/MINING	3647/MINING	3641/MINING	3645/MINING	IP67	
4 (3P+T)	125A	4642/MINING	4644/MINING	4649/MINING	4646/MINING	4647/MINING	4641/MINING	4645/MINING	IP67	
5 (3P+N+T)	125A	5642/MINING	5644/MINING	5649/MINING	5646/MINING	5647/MINING	5641/MINING	5645/MINING	IP67	
3 (2P+T)	200A	3842/MINING	3844/MINING	3846/MINING	3849/MINING	3847/MINING	3841/MINING	3845/MINING	IP67	
4 (3P+T)	200A	4842/MINING	4844/MINING	4849/MINING	4846/MINING	4847/MINING	4841/MINING	4845/MINING	IP67	
5 (3P+N+T)	200A	5842/MINING	5844/MINING	5849/MINING	5846/MINING	5847/MINING	5841/MINING	5845/MINING	IP67	
3 (2P+T)	250A	3942/MINING	3944/MINING	3946/MINING	3949/MINING	3947/MINING	3941/MINING	3945/MINING	IP67	
4 (3P+T)	250A	4942/MINING	4944/MINING	4949/MINING	4946/MINING	4947/MINING	4941/MINING	4945/MINING	IP67	
5 (3P+N+T)	250A	5942/MINING	5944/MINING	5949/MINING	5946/MINING	5947/MINING	5941/MINING	5945/MINING	IP67	
3 (2P+T)	300A	3342/MINING	3344/MINING	3346/MINING	3349/MINING	3347/MINING	3341/MINING	3345/MINING	IP67	
4 (3P+T)	300A	4342/MINING	4344/MINING	4349/MINING	4346/MINING	4347/MINING	4341/MINING	4345/MINING	IP67	
5 (3P+N+T)	300A	5342/MINING	5344/MINING	5349/MINING	5346/MINING	5347/MINING	5341/MINING	5345/MINING	IP67	

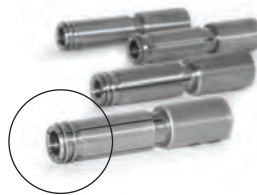
Para outras posições horárias (tensão/voltagem) consulte-nos.



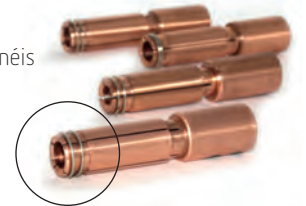
4845/MINING



Buchas em Cobre Eletrolítico banhados em prata com Anéis de Compressão (300A)



Buchas em Cobre Eletrolítico com Anéis de Compressão (125A até 250A)



Acoplamentos IP67

Pressa-cabo tipo pinça

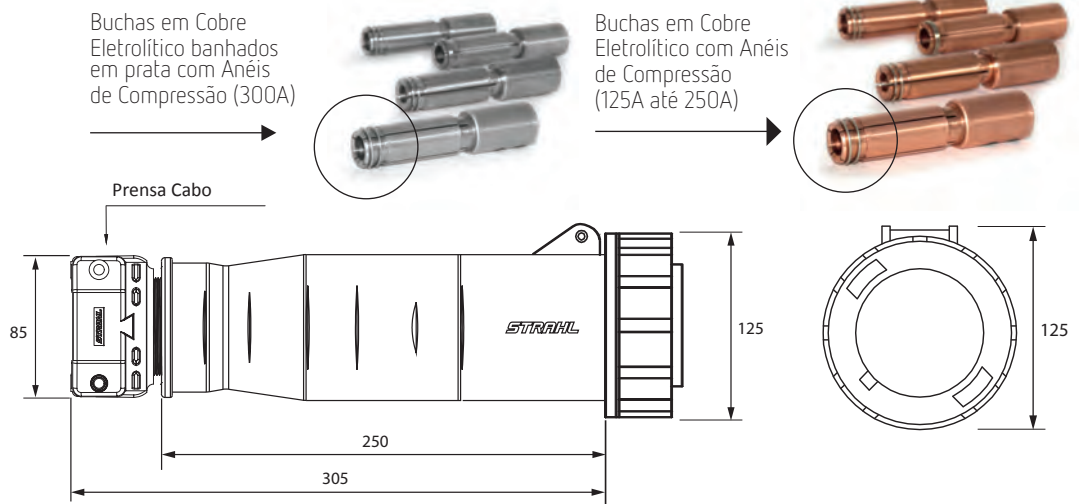


N° Polos	Corrente nominal	Código								Grau de Proteção
		24V	110/130V	200/250V	380/415V	480/500V	440/460V	600/690V		
3 (2P+T)	125A	3652/MINING	3654/MINING	3656/MINING	3659/MINING	3657/MINING	3651/MINING	3655/MINING	IP67	
4 (3P+T)	125A	4652/MINING	4654/MINING	4659/MINING	4656/MINING	4657/MINING	4651/MINING	4655/MINING	IP67	
5 (3P+N+T)	125A	5652/MINING	5654/MINING	5659/MINING	5656/MINING	5657/MINING	5651/MINING	5655/MINING	IP67	
3 (2P+T)	200A	3852/MINING	3854/MINING	3859/MINING	3856/MINING	3857/MINING	3851/MINING	3855/MINING	IP67	
4 (3P+T)	200A	4852/MINING	4854/MINING	4859/MINING	4856/MINING	4857/MINING	4851/MINING	4855/MINING	IP67	
5 (3P+N+T)	200A	5852/MINING	5854/MINING	5859/MINING	5856/MINING	5857/MINING	5851/MINING	5855/MINING	IP67	
3 (2P+T)	250A	3952/MINING	3954/MINING	3959/MINING	3956/MINING	3957/MINING	3951/MINING	3955/MINING	IP67	
4 (3P+T)	250A	4952/MINING	4954/MINING	4959/MINING	4956/MINING	4957/MINING	4951/MINING	4955/MINING	IP67	
5 (3P+N+T)	250A	5952/MINING	5954/MINING	5959/MINING	5956/MINING	5957/MINING	5951/MINING	5955/MINING	IP67	
3 (2P+T)	300A	3352/MINING	3354/MINING	3356/MINING	3359/MINING	3357/MINING	3351/MINING	3355/MINING	IP67	
4 (3P+T)	300A	4352/MINING	4354/MINING	4356/MINING	4359/MINING	4357/MINING	4351/MINING	4355/MINING	IP67	
5 (3P+N+T)	300A	5352/MINING	5354/MINING	5359/MINING	5356/MINING	5357/MINING	5351/MINING	5355/MINING	IP67	

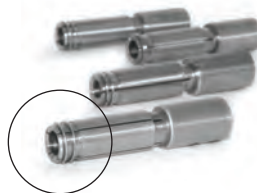
Para outras posições horárias (tensão/voltagem) consulte-nos.



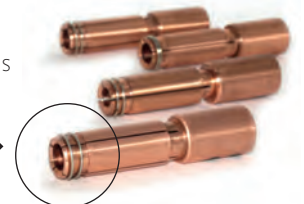
4856/MINING



Buchas em Cobre Eletrolítico banhados em prata com Anéis de Compressão (300A)



Buchas em Cobre Eletrolítico com Anéis de Compressão (125A até 250A)



**STRAHL** 40 Anos

Uma História de Inovação.  
Desde 1986, construindo um Futuro  
com Segurança e Proteção.



Linha ALTA CORRENTE  
Tomadas e Plugues Industriais de 400A e 630A

**MINING** **BLOCK**®



## Tomadas e Plugues Industriais de ALTA CORRENTE 400A e 630A

### PERFORMANCE EXTREMA

#### Proteção e Segurança sob Medida

IDRs, Barramentos, Sensores e Sinalização conforme sua necessidade.

Proteção Permanente Contra Contato Acidental

Suporta tensões de até 1000 V

Resistência Mecânica Superior:



Conformidade com Normas

Contatos Piloto Integrados

Grau de Proteção IP67

Estrutura em Alumínio Robusta

Esta nova linha introduz plugues e tomadas industriais robustos com capacidade de até 630A, mantendo o compromisso inegociável com os mais altos padrões de segurança, qualidade e confiabilidade.

#### Aplicações em Ambientes Desafiadores

As Tomadas e Plugues da Linha ALTA CORRENTE são a solução ideal onde a segurança, a resistência à vibração e a durabilidade são críticas, garantindo o mais alto nível de desempenho para:

- Mineração e Pedreiras: Mineração a céu aberto, plataformas de perfuração.
- Construção Pesada: Construção de túneis, canteiros de obras de grande escala (pontes, rodovias, metrô).
- Setor de Transportes: Ferrovia, Marinho, Terminais de contêineres e conexões de guindastes em portos.
- Indústria e Infraestrutura: Usinas de energia, siderúrgicas, portos, aeroportos, parques eólicos.
- Eventos e Mídia: Fornecimento de energia versátil para shows, estádios e mercados (uso interno/externo).
- Novas Tecnologias: Carregadores para carros elétricos (EV) e sistemas de carregamento inteligentes.

#### CARACTERÍSTICAS TÉCNICAS

Correntes Nominais Estendidas

Tensões Nominais

Grau de Proteção IP67

Estrutura em Alumínio Robusta

Proteção Permanente Contra Contato Acidental

Sistema de Contato em Latão Banhado a Prata

Faixa de Temperatura de Operação

Contatos Piloto Integrados (Padrão)

Instalação Simplificada

Conformidade com Normas

#### BENEFÍCIOS ESTRATÉGICOS PARA OS CLIENTES

Performance Máxima: Atende a exigências de alta potência com opções de 300A, 400A e 630A.

Suporta tensões de até 1000 V, cobrindo uma vasta gama de aplicações.

Confiabilidade Extrema: Proteção completa contra poeira e imersão temporária em água. Operação segura em condições ambientais adversas e alta umidade.

Resistência Mecânica Superior: Suporta cargas de aproximadamente 2 toneladas, ideal para ambientes severos como construção de túneis e mineração.

Segurança Humana e do Sistema: Previne choque elétrico ao tocar em partes energizadas e evita falhas por penetração de partículas.

Eficiência Energética e Durabilidade: Máxima superfície de contato, minimizando perdas de energia. Alta confiabilidade contra vibrações, temperaturas elevadas e sujeira.

Versatilidade Climática: Funcionamento garantido de -40 °C a +90 °C, reduzindo falhas por superaquecimento/baixa temperatura.

Fornecimento de Energia Seguro: Garante a sequência correta de operação e segurança funcional.

Agilidade e Manutenção: Entrada de cabos intuitiva, parafusos fixos e facilidade na substituição de contatos desgastados com ferramentas padrão.

Projetado com base nas normas IEC 309-1, EN 60309-1, DIN VDE 0623, parte 1 (e complementa EN 60309-2).

#### CARACTERÍSTICAS

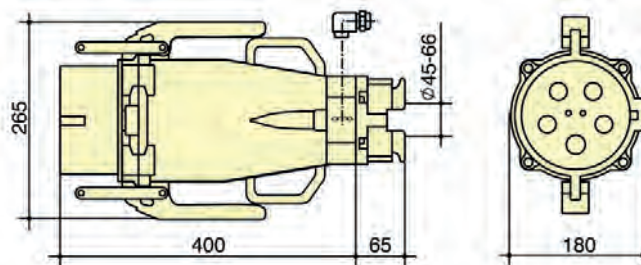
	400A	630A
Classificação de corrente (Ampere)	400A	630A
Classificação de tensão (Voltagem)	380V ~ 415V	380V ~ 415V
Temperatura ambiente (°C)	-40 °C a +90 °C	-40 °C a +90 °C
Resistência de isolamento (Fase-fase e fase-terra)	> 500 MΩm	> 500 MΩm
Índice de rastreamento comparativo do inserto	> 600 CTI	> 600 CTI
Área da seção transversal do cabo (CSA) Condutor rígido EN 60228 Classe 1+2	185 - 240 mm <sup>2</sup>	120 - 240 mm <sup>2</sup>
Área da seção transversal (CSA) do cabo piloto Condutor EN 60228 Classe 1+2	1,5 - 4,0 mm <sup>2</sup>	4,0 mm <sup>2</sup>
Diâmetro da bucha de fixação do cabo	45 - 66 mm	55 - 78 mm
Frequência (Hertz)	50-60 Hz	50-60 Hz
Tecnologia de Conexão	Terminal de parafuso	Terminal de crimpagem

Plugues Industriais 400A • IP67



5476

N° Polos	Corrente nominal	Código	Grau de Proteção
4 (3P+T)	400A	4476	IP67
5 (3P+N+T)	400A	5476	IP67

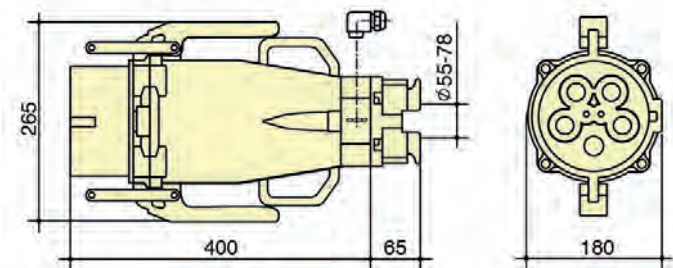


Plugues Industriais 630A • IP67



5776

N° Polos	Corrente nominal	Código	Grau de Proteção
4 (3P+T)	630A	4776	IP67
5 (3P+N+T)	630A	5776	IP67

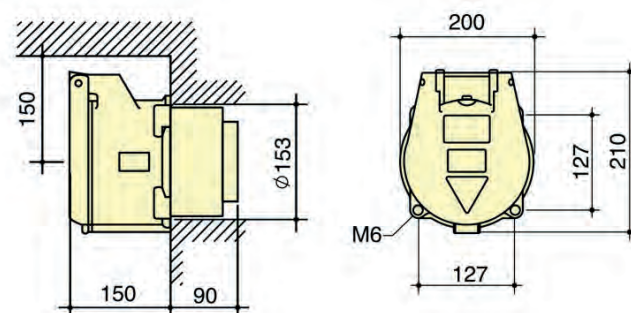


Tomadas de Embutir 400A • IP67



4446

N° Polos	Corrente nominal	Código	Grau de Proteção
4 (3P+T)	400A	4446	IP67
5 (3P+N+T)	400A	5446	IP67

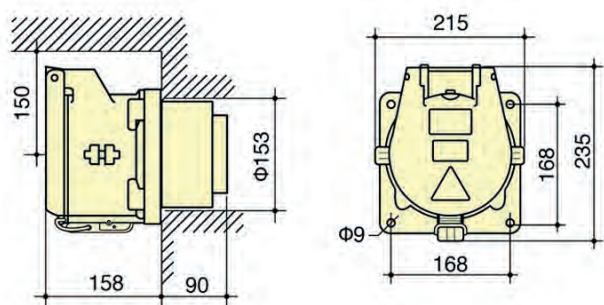


Tomadas de Embutir 630A • IP67



5746

N° Polos	Corrente nominal	Código	Grau de Proteção
4 (3P+T)	630A	4746	IP67
5 (3P+N+T)	630A	5746	IP67



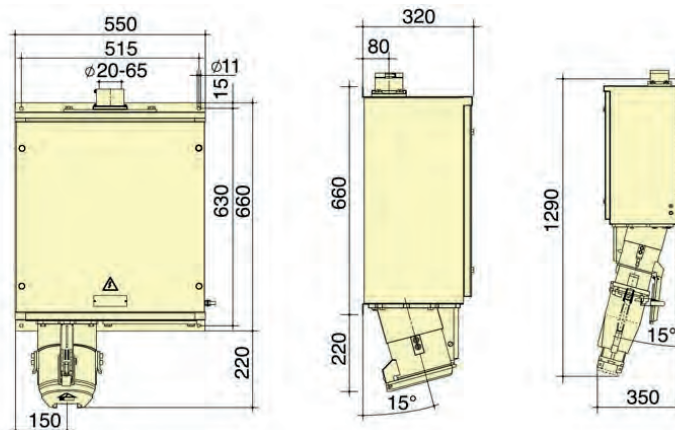
Tomadas de Sobrepôr 400A e 630A · IP65



4406



N° Polos	Corrente nominal	Código	Grau de Proteção
4 (3P+T)	400A	380/415V	IP65
5 (3P+N+T)	400A	4406	IP65
4 (3P+T)	630A	5406	IP65
5 (3P+N+T)	630A	4706	IP65
5 (3P+N+T)	630A	5706	IP65

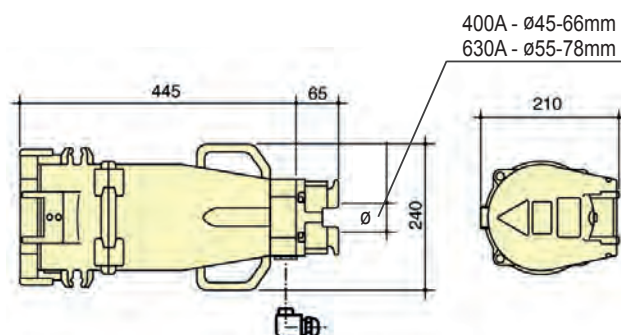


Acopamentos 400A e 630A · IP67



5756

N° Polos	Corrente nominal	Código	Grau de Proteção
4 (3P+T)	400A	380/415V	IP67
5 (3P+N+T)	400A	4456	IP67
4 (3P+T)	630A	5456	IP67
5 (3P+N+T)	630A	4756	IP67
5 (3P+N+T)	630A	5756	IP67



# TOMADA DE SOBREPOR COM BLOQUEIO ELETROMECÂNICO

Linha Mining Block® · Série Alta Corrente · 400A e 630A

IP65

IEC 309-2

EN 60309-2

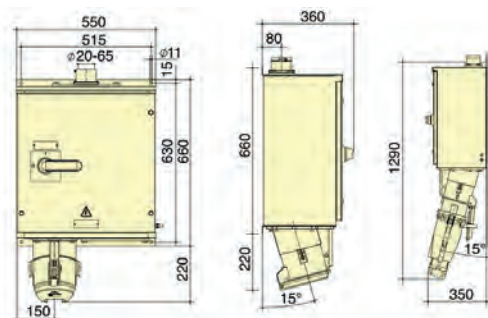
DIN VDE 0623 - Parte 1

**A STRAHL MONTA SEU PROJETO**

Você recebe sua tomada montada com equipamentos e ligações internas opcionais.



Nº Polos	Corrente nominal	Código	Grau de Proteção
4 (3P+T)	400A	BEM/4406	IP65
5 (3P+N+T)	400A	BEM/5406	IP65
4 (3P+T)	630A	BEM/4706	IP65
5 (3P+N+T)	630A	BEM/5706	IP65



## DIFERENCIAIS TÉCNICOS

### Proteção Completa IP65

À prova de poeira e entrada de água.  
Confiabilidade total em condições ambientais adversas.

### Evita Erros de Inserção com Tensões Diferentes

Arquitetura interna que impede alimentação indevida em sobretensão, impedindo a queima dos equipamentos.

### Sensor de Temperatura Integrado

Monitora temperatura no miolo e aciona desligamento automático em caso de sobrecarga prolongada.

### Proteção Permanente Contra Contato

Protege contra choque elétrico por toque inadvertido e previne falhas por penetração de partículas estranhas.

### Sensor de Corrente + Porta de Segurança

Monitora falha de isolamento e exige porta fechada para energizar o sistema. Manopla com dispositivo para cadeado.

### Acessórios Opcionais

Leds de sinalização para indicar as proteções atuadas e painel em funcionamento.

## CAIXA COM TOMADAS E VISOR BASCULANTE



3095/2V0-2BR20A



# STRAHL

A ENERGIA QUE CONSTRÓI



## Unidades **COMBINADAS**

**PRÁTICAS E PORTÁTEIS**

### CAIXA COM TOMADAS E VISOR BASCULANTE

**IP-67 ★ ★ ★**  
Totalmente à prova d'água

Caixa com tomadas, visor basculante e prensa cabo. Totalmente à prova d'água (IP67). Alta resistência mecânica. Ideal para áreas externas, podem ser utilizadas em portos, marinas, áreas externas comerciais, condomínios, cozinhas industriais/ residenciais ou qualquer ambiente que necessita de um produto robusto, totalmente à prova d'água, quando o visor estiver fechado.

**Linha**  
**ALTA RESISTÊNCIA MECÂNICA**



3093/1V0-1BR20A

Código	Produto	Medidas (mm)	Cor da Tomadas
3093/1V0-1BR20A	1 tomada 2P+T 20A 110V + 1 tomada 2P+T 20A - 220V	120 x 120 x 92	1 Branca e 1 Vermelha
3093/2BR20A	2 tomadas 2P+T 20A - 110V	120 x 120 x 92	2 Brancas
3093/2V020A	2 tomadas 2P+T 20A - 220V	120 x 120 x 92	2 Vermelhas
3095/2V0-2BR20A	2 tomadas 2P+T 20A 110V + 2 tomadas 2P+T 20A - 220V	200 x 120 x 92	2 Brancas e 2 Vermelhas
3095/4BR20A	4 tomadas 2P+T 20A - 110V	200 x 120 x 92	4 Brancas
3095/4V020A	4 tomadas 2P+T 20A - 220V	200 x 120 x 92	4 Vermelhas

**Observação:** Sem ligações internas



3093/2BR20A



3093/2V020A



3095/4BR20A



3095/4V020A

# UNIDADES DE DISTRIBUIÇÃO/EXTENSÕES

## Quadros de tomadas para canteiros de obras/shows/eventos

Unidades de Distribuição e Extensões que completam e compõem todas as famílias de tomadas e plugues industriais Strahl. Produzidas em material termoplástico auto-extinguível, de acordo com as normas internacionais.

**A STRAHL MONTA SEU PROJETO**  
Você recebe sua caixa montada, com equipamentos e ligações internas opcionais.

### Unidades de Distribuição



UC-3055/04

Código	Características	Medidas (mm)
UC-3055/01	Caixa com: 4 Tom. 2P+T 20A 220V NBR 14136 Proteções: Disjuntor Geral 2P-40A (3kA). Cabo PP de 5 metros. Plugue opcional	325 x 230 x 200
UC-3055/02	Caixa com: 4 Tom. 2P+T 16A 3046 220/240V Proteções: Disjuntor Geral 2P-50A (3kA). Cabo: PP de 5 metros. Plugue opcional	325 x 230 x 200
UC-3055/03	Caixa com: 4 Tom. 2P+T 32A 3246 220/240V Proteções: Disjuntor Geral 2P-63A (3kA). Cabo: PP de 5 metros. Plugue opcional	325 x 230 x 200
UC-3055/04	Caixa com: 4 Tom. 3P+T 16A 4046 380/440V Proteções: Disjuntor Geral 3P-50A (3kA). Cabo: PP de 5 metros. Plugue opcional	325 x 230 x 200
UC-3055/05	Caixa com: 4 Tom. 3P+T 32A 4246 380/440V Proteções: Disjuntor Geral 3P-63A (3kA). Cabo: PP de 5 metros. Plugue opcional	325 x 230 x 200
UC-3055/06	Caixa com: 4 Tom. 3P+N+T 16A 5046 380/440V Proteções: Disjuntor Geral 3P-50A (3kA). Cabo: PP de 5 metros. Plugue opcional	325 x 230 x 200
UC-3055/07	Caixa com: 4 Tom. 3P+N+T 32A 5246 380/440V Proteções: Disjuntor Geral 3P-63A (3kA). Cabo: PP de 5 metros. Plugue opcional	325 x 230 x 200

### Extensões

Imagem ilustrativa (plugue opcional)



UC-3045/04

Código	Características	Medidas (mm)
UC-3045/01	Caixa com: 4 Tom. 2P+T 20A 220V NBR 14136. Cabo: PP de 5 metros. Plugue opcional	245 x 185 x 160
UC-3045/02	Caixa com: 4 Tom. 2P+T 16A 3046 220/240V. Cabo: PP de 5 metros. Plugue opcional	245 x 185 x 160
UC-3045/03	Caixa com: 4 Tom. 2P+T 32A 3246 220/240V. Cabo: PP de 5 metros. Plugue opcional	245 x 185 x 160
UC-3045/04	Caixa com: 4 Tom. 3P+T 16A 4046 380/440V. Cabo: PP de 5 metros. Plugue opcional	245 x 185 x 160
UC-3045/05	Caixa com: 4 Tom. 3P+T 32A 4246 380/440V. Cabo: PP de 5 metros. Plugue opcional	245 x 185 x 160
UC-3045/06	Caixa com: 4 Tom. 3P+T+N 16A 5046 380/440V. Cabo: PP de 5 metros. Plugue opcional	245 x 185 x 160
UC-3045/07	Caixa com: 4 Tom. 3P+T+N 32A 5246 380/440V. Cabo: PP de 5 metros. Plugue opcional	245 x 185 x 160

## QUADROS COM TOMADAS PARA CANTEIRO DE OBRA - NBR17018



UC-3853/B

Código	Produto	Medidas (mm)
UC-3853/M	Caixa com: 6 tomadas 2P + T 16A 110/130V - Amarela (3044) Proteção: IDR 2P 63A / 30mA (monofásico 1F + N + T) Disjuntor de proteção: para tomadas 127V - 1P 16A - 3kA	370 x 270 x 240
UC-3853/B	Caixa com: 6 tomadas 2P + T 16A 220/240V - Azul (3046) Proteção: IDR 4P 63A / 30mA (bifásico 2F + T) Disjuntor de proteção: para tomadas 220V - 2P 16A - 3kA	370 x 270 x 240
UC-3853/T	Caixa com: 6 tomadas 2P + T 16A 220/240V - Azul (3046) Proteção: IDR 4P 63A / 30mA (trifásico 3F + T) Disjuntor de proteção: para tomadas 220V - 2P 16A - 3kA	370 x 270 x 240

### "Robô" Quadro andar



QD-ANDAR/01

Código	Produto	Medidas (mm)
QD-ANDAR/01	1 tomada 2P 16A + 1 tomada 3P 16A + 4 tomadas 2P 20A + disjuntor 3P 40A/220V	265 x 195 x 170
QD-ANDAR/02	1 tomada 2P 32A + 1 tomada 3P 32A + 4 tomadas 2P 20A + disjuntor 3P 63A/220V	265 x 195 x 170
QD-ANDAR/03	1 tomada 3P 16A + 4 tomadas 2P 20A + disjuntor 3P 40A/220V	265 x 195 x 170
QD-ANDAR/04	1 tomada 3P 32A + 4 tomadas 2P 20A + disjuntor 3P 63A/220V	265 x 195 x 170

**Observação:** Cabo de alimentação opcional

# QUADROS COM TOMADAS PARA CANTEIRO DE OBRA - NBR17018



3207/04

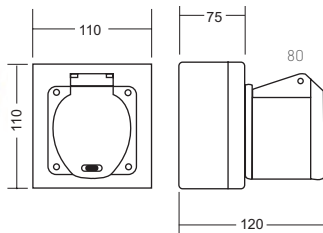
Código	Produto	Medidas (mm)
3855/01 Tampa opaca (cinza)	<b>Caixa com:</b> 6 tomadas - 2P + T 20A 127V - Branca NBR 14136 6 tomadas - 2P + T 20A 220V - Vermelha NBR 14136 <b>Proteções:</b> Disjuntor geral 3P 50A (3kA) IDR 4P 63A / 30mA	370 x 360 x 240
3207/02 Tampa transparente	<b>Caixa com:</b> 6 tomadas - 2P + T 20A 127V - Branca NBR 14136 6 tomadas - 2P + T 20A 220V - Vermelha NBR 14136 <b>Proteções:</b> Disjuntor geral 3P 50A (3kA) IDR 4P 63A / 30mA	370 x 360 x 240
3855/03 Tampa opaca (cinza)	<b>Caixa com:</b> 2 tomadas - 2P + T 20A 127V - Branca NBR 14136 2 tomadas - 2P + T 20A 220V - Vermelha NBR 14136 2 tomadas - 2P + T 16A 220/240V - Azul (3046) <b>Proteções:</b> Disjuntor geral 3P 50A (3kA) IDR 4P 63A / 30mA	370 x 360 x 240
3207/04 Tampa transparente	<b>Caixa com:</b> 2 tomadas - 2P + T 20A 127V - Branca NBR 14136 2 tomadas - 2P + T 20A 220V - Vermelha NBR 14136 2 tomadas - 2P + T 16A 220/240V - Azul (3046) <b>Proteções:</b> Disjuntor geral 3P 50A (3kA) IDR 4P 63A / 30mA	370 x 360 x 240

**Observação:** Todas as caixas acompanham suporte para fixação e prensa cabo.

## CAIXA COM TOMADA/DISJUNTOR



SD-3536



Nº polos	Corrente nominal	110/130V	200/250V	380/415V	Medidas (mm)
3	16A	SD-3534	SD-3536	SD-3539	110 x 110 x 120
3	32A	SD-3634	SD-3636	SD-3639	110 x 110 x 120
4	16A	SD-3544	SD-3549	SD-3546	110 x 110 x 120
4	32A	SD-3644	SD-3649	SD-3646	110 x 110 x 120
5	16A	SD-3554	SD-3559	SD-3556	110 x 110 x 120
5	32A	SD-3654	SD-3659	SD-3656	110 x 110 x 120

Consulte outras posições horárias (tensão - pag. 06)

## Caixa com Tomada com Disjuntor



CD-3046

Com disjuntor (padrão europeu - DIN)						
Nº polos	Corrente nominal	110/130V	200/250V	380/415V	Produto	Medidas (mm)
3	16A	CD-3044	CD-3046	CD-3049	TOMADA 2P+T 16A	190 x 110 x 145
3	32A	CD-3244	CD-3246	CD-3249	TOMADA 2P+T 32A	190 x 110 x 145
4	16A	CD-4044	CD-4049	CD-4046	TOMADA 3P+T 16A	190 x 110 x 145
4	32A	CD-4244	CD-4249	CD-4246	TOMADA 3P+T 32A	190 x 110 x 145
4	63A	CD-4544	CD-4549	CD-4546	TOMADA 3P+T 63A	270 x 180 x 250
5	16A	CD-5044	CD-5049	CD-5046	TOMADA 3P+N+T 16A	190 x 110 x 145
5	32A	CD-5244	CD-5249	CD-5246	TOMADA 3P+N+T 32A	190 x 110 x 145

**Observação:** Sem ligações internas (cabos)

## Caixa com Tomada sem Disjuntor



SD-3046

Sem Disjuntor (com trilho para fixação de disjuntor padrão europeu - DIN)						
Nº polos	Corrente nominal	110/130V	200/250V	380/415V	Produto	Medidas (mm)
3	16A	SD-3044	SD-3046	SD-3049	TOMADA 2P+T 16A	190 x 110 x 145
3	32A	SD-3244	SD-3246	SD-3249	TOMADA 2P+T 32A	190 x 110 x 145
4	16A	SD-4044	SD-4049	SD-4046	TOMADA 3P+T 16A	190 x 110 x 145
4	32A	SD-4244	SD-4249	SD-4246	TOMADA 3P+T 32A	190 x 110 x 145
4	63A	SD-4544	SD-4549	SD-4546	TOMADA 3P+T 63A	270 x 180 x 250
5	16A	SD-5044	SD-5049	SD-5046	TOMADA 3P+N+T 16A	190 x 110 x 145
5	32A	SD-5244	SD-5249	SD-5246	TOMADA 3P+N+T 32A	190 x 110 x 145

**Observação:** Sem ligações internas (cabos)

# UNIDADES COMBINADAS PADRÃO OU CUSTOMIZADAS

A STRAHL MONTA SEU PROJETO  
 Você recebe sua caixa montada, com equipamentos e ligações internas opcionais.



QD-ROBÔ

- Produzidas em material super-resistente e isolante;
- Podem ser armazenadas e reutilizadas inúmeras vezes, reduzindo custos;
- Maior segurança aos seus operários e proteção para seus equipamentos;
- Indicadas para canteiros de obras, locais temporários, shows etc.

Código	Produto	Medidas (mm)
3501	Tomada modelo alemão e disjuntor bipolar	190 x 110 x 70
3505/N	2 tomadas 20A e 2 disjuntores 1P - 20A	190 x 110 x 70
3507/N	6 tomadas 20A + disjuntor 2P 32A	190 x 110 x 70
3502	1 tomada 16A trifásica e 1 tomada 32A trifásica (220V ou 380V)	190 x 110 x 70
3516	2 tomadas 3P 16A 220V + IDR 4P 40A + 2 disjuntores 3P 16A	310 x 230 x 130
3517	2 tomadas 3P 16A 380V + IDR 4P 40A + 2 disjuntores 3P 16A	310 x 230 x 130
3518	2 tomadas 3P 32A 220V + IDR 4P 63A + 2 disjuntores 3P 32A	310 x 230 x 130
3519	2 tomadas 3P 32A 380V + IDR 4P 63A + 2 disjuntores 3P 32A	310 x 230 x 130
2901	Caixa para montagens diversas, com visor (janela), para até 10 polos de disjuntores	310 x 230 x 120
2904	Caixa para montagens diversas, com visor (janela), para até 4 polos de disjuntores - IP67	320x 110 x 65
2908	3 tomadas. 2P+T 20A NBR 14136 + IDR 220/240V + 10 metros de cabo 3x6mm (c/ plugue)	320x 110 x 65
2910	Extensão com 03 Tomadas 2P+T, 16A, 220V, IP67 - Inclui cabo de 2 metros e plugue 2P+T, 16A, 220V, IP67	320x 110 x 65
474755	Robô Laranja sem Equipamentos	470 x 470 x 580
303032	Robô Laranja sem Equipamentos	300 x 300 x 315
303032/TG	Robô Laranja sem Equipamentos com Tampa lisa e alça para transporte	300 x 470 x 315
QD-ROBÔ	Montado de acordo com seu projeto	-

Verifique a tabela de baixa tensão (página 06) para determinar o tipo de tomada desejada.



303032



303032/TG



474755



2908



2904



2910



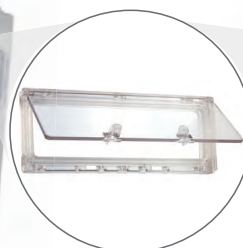
3507/N



3505/N



2901



Detalhe Visor Basculante



3516



**STRAHL**  
A ENERGIA QUE CONSTRÓI



Centros de Medição Agrupada  
**CAIXAS DE ENTRADA DE ENERGIA**

MODULARES E  
RESISTENTES

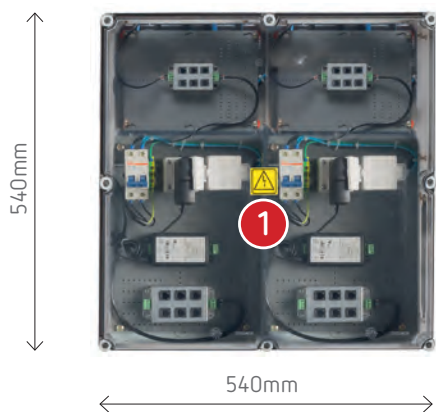
## CENTROS DE MEDIÇÃO AGRUPADA/CAIXAS DE ENTRADA DE ENERGIA

- Desenho moderno e inovador, na cor cinza
- Tampa em policarbonato transparente, com proteção anti-UV
- Conforme norma NBR 15820 - Caixa para medidor de energia elétrica
- Alta resistência mecânica
- Anticorrosivas e isolantes
- Resistente a agentes químicos agressivos
- Facilidade para movimentação e instalação devido ao seu peso reduzido

### Utilizadas em diversas aplicações:

- Centros de Medição Agrupada (CMA)
- Caixas Plug-in (Barramento Blindado)
- Caixas de Medição Indireta
- Caixas de Proteção/Seccionadora
- Quadros e Painéis Elétricos
- Quadro Geral de Baixa Tensão (QGBT)
- Medição Eletrônica Centralizada (MEC-P)

## EXEMPLO DE CAIXA CONCENTRADORA PARA CAIXAS MEC-P

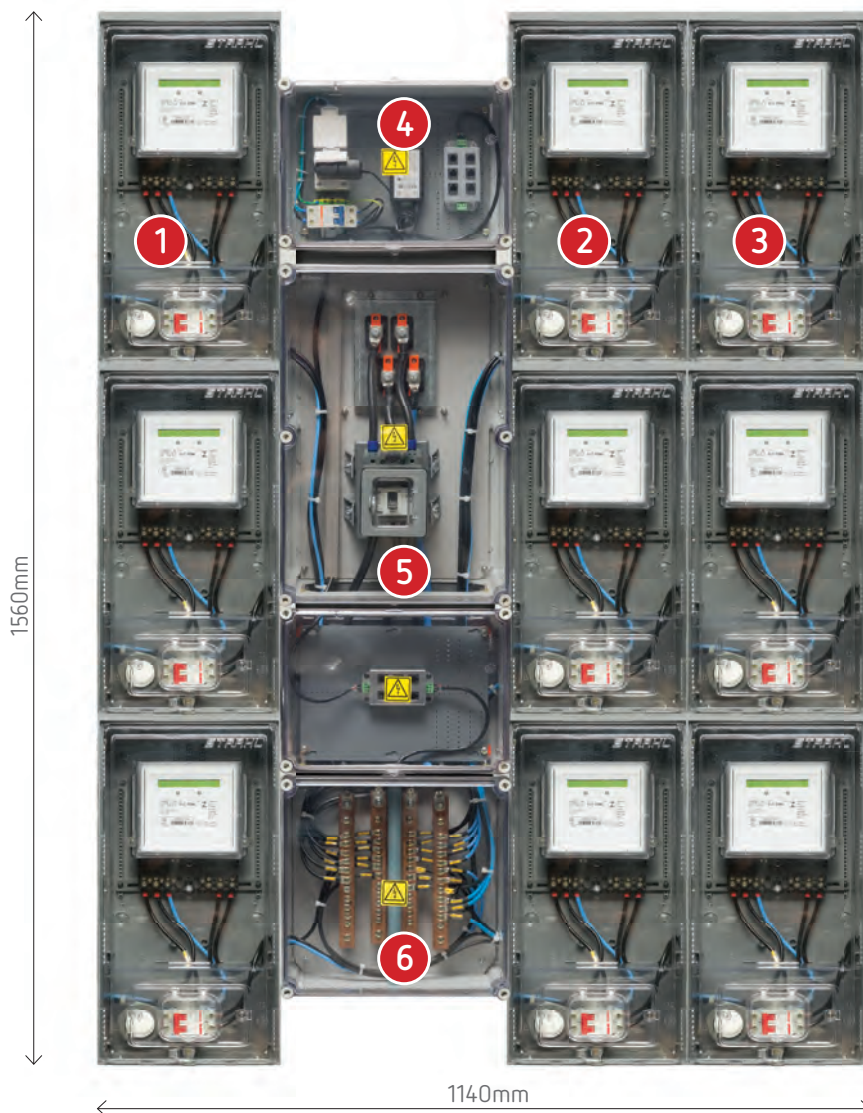


Caixa Concentradora



1 3294

## EXEMPLO DE CAIXA MEC-P



1 2 3 3091/SF



4 3200/MI



5 3293/PROT

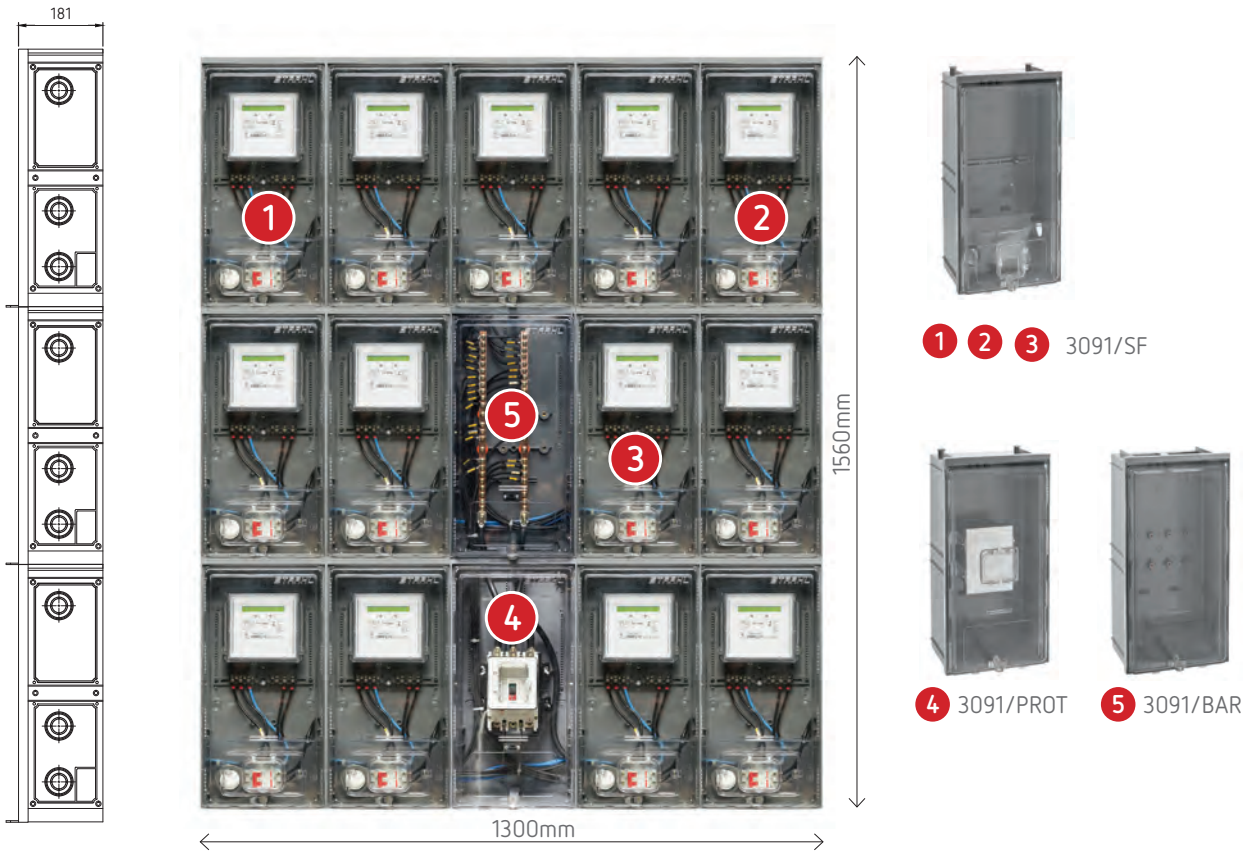


6 3207/MI

MEC-P IX

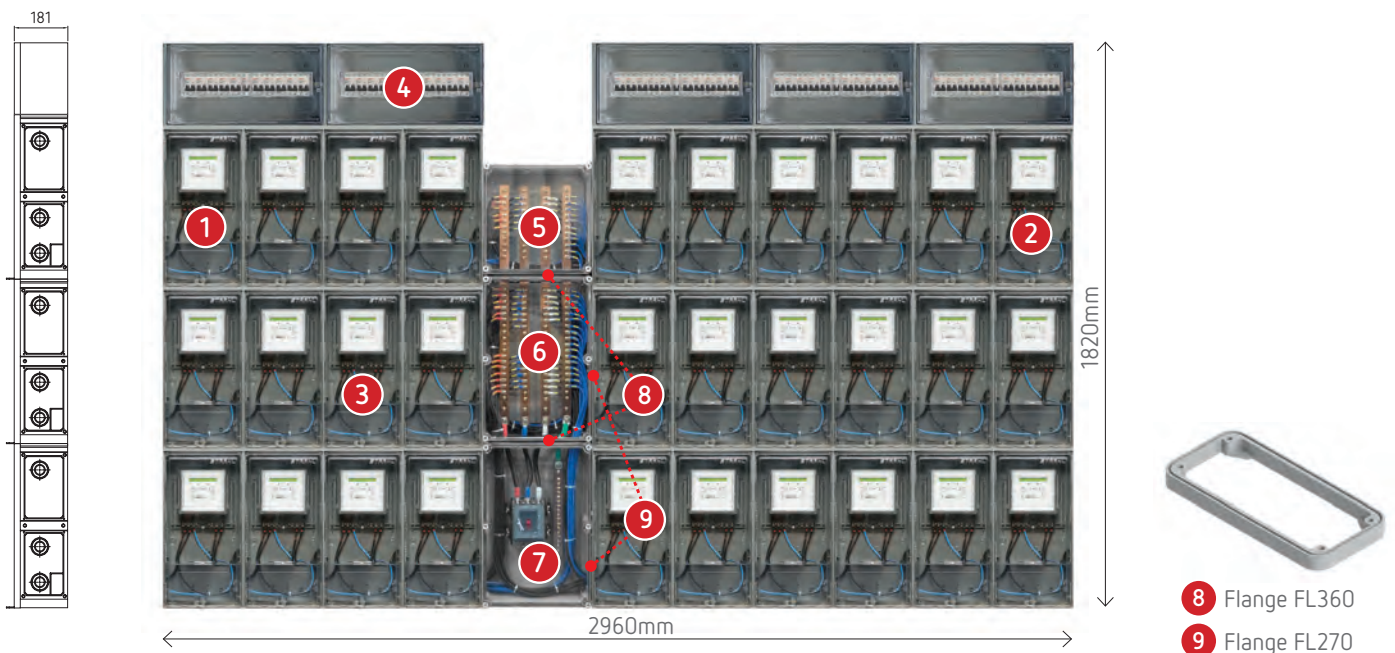
# EXEMPLOS DE CENTROS DE MEDIÇÃO AGRUPADA (CMA)

CMA de 13 medidores para disjuntor geral de até 250A



CMA de 30 medidores para disjuntor geral acima de 250A

Imagens ilustrativas (não acompanham medidor de energia)



CMA - CENTROS DE MEDIÇÃO AGRUPADA

# CMA BÁSICO PARA MURO LATERAL

## Prontos para instalação

- Com barramentos, cabos e disjuntores (geral e parcial). Opcional somente com barramentos (sem cabos e disjuntores)
- De acordo com as normas das concessionárias de energia
- Para padrões de entrada sem necessidade de projeto elétrico

Código	Descrição	Acesso ao Disjuntor	Medidas externas
3191/MB10	Caixa para 01 medidor	Frontal	420 x 260 x 140 mm
3191/MB2	CMA para 02 medidores	Frontal	420 x 520 x 140 mm
3191/MB2-PB	CMA para 02 medidores (com caixa de proteção geral e barramentos de distribuição)	Frontal	420 x 780 x 140 mm
3191/MB3	CMA para 03 medidores	Frontal	840 x 520 x 140 mm
3191/MB4	CMA para 04 medidores	Frontal	840 x 780 x 140 mm

Código	Descrição	Acesso ao Disjuntor	Medidas externas
3091/MB10	Caixa para 01 medidor	Frontal	520 x 260 x 181mm
3091/MB2	CMA para 02 medidores	Frontal	520 x 520 x 181 mm
3091/MB2-PB	CMA para 02 medidores (com caixa de proteção geral e barramentos de distribuição)	Frontal	520 x 780 x 181 mm
3091/MB3	CMA para 03 medidores	Frontal	1040 x 520 x 181 mm
3091/MB4	CMA para 04 medidores	Frontal	1040 x 780 x 181 mm

Código	Descrição	Acesso ao Disjuntor	Medidas externas
3069/MB10	Caixa tipo "E" para 01 medidor	Frontal	585 x 323 x 200 mm
3069/MB2	CMA para 02 medidores (caixas tipo "E")	Frontal	585 x 906 x 200 mm

Consulte outras opções de montagem



CMA - CENTROS DE MEDIÇÃO AGRUPADA

Imagens ilustrativas (não acompanham medidor de energia)

# CMA BÁSICO PARA MURO FRONTAL

## Prontos para instalação

- Com barramentos, cabos e disjuntores (geral e parcial)  
Opcional somente com barramentos (sem cabos e disjuntores)
- De acordo com as normas das concessionárias de energia
- Para padrões de entrada sem necessidade de projeto elétrico



3091/MFV-MB10



(vista interna consumidor)



3096/MB2 (Caixas tipo "E")



(vista interna consumidor)



3091/MFV-MB2



(vista interna consumidor)



3091/MFV-MB4



(vista interna consumidor)

Código	Descrição	Acesso ao Disjuntor	Medidas externas
3191/MFV-MB10	Caixa para 01 medidor	Traseira	420 x 260 x 140 mm
3191/MFV-MB2	CMA para 02 medidores	Traseira	420 x 780 x 140 mm
3191/MFV-MB3	CMA para 03 medidores	Traseira	840 x 520 x 140 mm
3191/MFV-MB4	CMA para 04 medidores	Traseira	840 x 780 x 140 mm

Código	Descrição	Acesso ao Disjuntor	Medidas externas
3091/MFV-MB10	Caixa para 01 medidor	Traseira	520 x 260 x 181mm
3091/MFV-MB2	CMA para 02 medidores	Traseira	520 x 780 x 181 mm
3091/MFV-MB3	CMA para 03 medidores	Traseira	1040 x 520 x 181 mm
3091/MFV-MB4	CMA para 04 medidores	Traseira	1040 x 780 x 181 mm

Código	Descrição	Acesso ao Disjuntor	Medidas externas
3096/MB10	Caixa tipo "E" para 01 medidor	Traseira	585 x 323 x 200 mm
3096/MB2	CMA para 02 medidores (caixas tipo "E")	Traseira	585 x 906 x 200 mm

Consulte outras opções de montagem

# CAIXAS MODULARES EM POLICARBONATO PARA CENTROS DE MEDIÇÃO AGRUPADA

## Para medidores de energia

- Com suporte para fixação do disjuntor DIN
- Tampa com acesso frontal ao disjuntor
- Acompanha kit de fixação do medidor
- Permite o fechamento da tampa com lacre da concessionária
- Caixas modulares agrupadas através de parafusos e porcas
- Conforme norma NBR 15820 - Caixa para medidor de energia elétrica

**VISOR DE VIDRO**  
DISPONÍVEL PARA  
DIVERSOS MODELOS DE  
CAIXAS.



3091/BOMB



3091/V



3191/A



3191



3291

Código	Descrição	Acesso ao Disjuntor	Medidas externas
3291	Caixa para medidor muro lateral	Frontal	340 x 200 x 120 mm
3291/V	Caixa para medidor muro lateral com visor de vidro	Frontal	340 x 200 x 120 mm
3191	Caixa para medidor muro lateral	Frontal	420 x 260 x 140 mm
3191/V	Caixa para medidor muro lateral com visor de vidro	Frontal	420 x 260 x 140 mm
3191/A	Caixa para medidor muro lateral	Frontal	420 x 260 x 181 mm
3191/A-V	Caixa para medidor muro lateral com visor de vidro	Frontal	420 x 260 x 181 mm
3091	Caixa para medidor muro lateral	Frontal	520 x 260 x 181 mm
3091/V	Caixa para medidor muro lateral com visor de vidro	Frontal	520 x 260 x 181 mm
3291/BOMB	Caixa de medição para bomba de incêndio	Frontal	340 x 200 x 120 mm
3191/BOMB	Caixa de medição para bomba de incêndio	Frontal	420 x 260 x 140 mm
3191/A-BOMB	Caixa de medição para bomba de incêndio	Frontal	420 x 260 x 140 mm
3091/BOMB	Caixa de medição para bomba de incêndio	Frontal	520 x 260 x 181 mm

## Caixa vazia

Utilizada para preenchimento do CMA, passagem de cabos, instalação de barramento terra etc.

- Tampa lisa, sem acessórios
- Modulares, agrupadas através de parafusos e porcas



3091/VAZ

Código	Descrição	Medidas externas
3291/VAZ	Caixa vazia e sem acessórios	340 x 200 x 120 mm
3191/VAZ	Caixa vazia e sem acessórios	420 x 260 x 140 mm
3191/A-VAZ	Caixa vazia e sem acessórios	420 x 260 x 181 mm
3091/VAZ	Caixa vazia e sem acessórios	520 x 260 x 181 mm

## Para barramentos

- Para instalação de barramentos de distribuição
- Com insertos de latão roscados para parafusos M6 x 9mm
- Tampa lisa, sem acesso ao interior da caixa (exclusivo concessionária)
- Modulares, agrupadas através de parafusos e porcas



3091/BAR

Código	Descrição	Medidas externas
3291/BAR	Caixa para barramentos	340 x 200 x 120 mm
3191/BAR	Caixa para barramentos	420 x 260 x 140 mm
3191/A-BAR	Caixa para barramentos	420 x 260 x 181 mm
3091/BAR	Caixa para barramentos	520 x 260 x 181 mm

## Para disjuntor de proteção geral

- Placa para fixação de disjuntores com regulagem de altura
- Tampa com acesso frontal aos disjuntores
- Agrupadas através de parafusos e porcas

Código	Descrição	Medidas externas
3291/PROT	Caixa para disjuntor de proteção geral	340 x 200 x 120 mm
3191/PROT	Caixa para disjuntor de proteção geral	420 x 260 x 140 mm
3191/A-PROT	Caixa para disjuntor de proteção geral	420 x 260 x 181 mm
3091/PROT	Caixa para disjuntor de proteção geral	520 x 260 x 181 mm



3191/PROT

# CAIXAS MODULARES EM POLICARBONATO PARA CENTROS DE MEDIÇÃO AGRUPADA

## Para barramentos e disjuntor de proteção geral

- Insertos de latão roscadas para parafusos M6 x 9mm
- Suporte para fixação de disjuntor DIN
- Tampa com acesso frontal ao disjuntor
- Modulares agrupadas através de parafusos e porcas



3091/BAR-DISJ

Código	Descrição	Medidas externas
3291/BAR-DISJ	Caixa para barramentos e disjuntor de proteção geral	340 x 200 x 120 mm
3191/BAR-DISJ	Caixa para barramentos e disjuntor de proteção geral	420 x 260 x 140 mm
3191/A-BAR-DISJ	Caixa para barramentos e disjuntor de proteção geral	420 x 260 x 181 mm
3091/BAR-DISJ	Caixa para barramentos e disjuntor de proteção geral	520 x 260 x 181 mm

## Caixa para DPS (Dispositivo Protetor de Surto)

- Com suporte para fixação do DPS e Disjuntor (trilho DIN)
- Tampa com janela de acesso ao disjuntor de proteção
- Caixas modulares agrupadas através de parafusos e porcas



3091/DPS

Código	Descrição	Acesso ao Disjuntor	Medidas externas
3291/DPS	Caixa para DPS e disjuntor	Frontal	340 x 200 x 120 mm
3191/DPS	Caixa para DPS e disjuntor	Frontal	420 x 260 x 140 mm
3191/A-DPS	Caixa para DPS e disjuntor	Frontal	420 x 260 x 181 mm
3091/DPS	Caixa para DPS e disjuntor	Frontal	520 x 260 x 181 mm

## Caixa para disjuntor DIN

- Com suporte para fixação dos disjuntores
- Tampa com acesso frontal aos disjuntores
- Caixas modulares agrupadas através de parafusos e porcas



3091/20-DIN

Código	Descrição	Medidas externas
3291/10-DIN	Para instalação de até 10 polos de disjuntores DIN	340 x 200 x 120 mm
3191/20-DIN	Para instalação de até 20 polos de disjuntores DIN	420 x 260 x 140 mm
3191/A-20-DIN	Para instalação de até 20 polos de disjuntores DIN	420 x 260 x 181 mm
3091/20-DIN	Para instalação de até 20 polos de disjuntores DIN	520 x 260 x 181 mm

## Caixa BEP

- Para instalação de barramento de equipotencialização
- Com insertos de latão roscados para parafusos M6 x 9mm
- Tampa lisa, sem acesso ao interior da caixa (exclusivo concessionária)
- Modulares, agrupadas através de parafusos e porcas



3091/BEP

Código	Descrição	Medidas externas
3291/BEP	Caixa para BEP	340 x 200 x 120 mm
3191/BEP	Caixa para BEP	420 x 260 x 140 mm
3191/A-BEP	Caixa para BEP	420 x 260 x 181 mm
3091/BEP	Caixa para BEP	520 x 260 x 181 mm

# CAIXAS MODULARES EM POLICARBONATO PARA CENTROS DE MEDIÇÃO/ENTRADA DE ENERGIA

## Caixa plástica



3295

3293

3296

Código	Dimensões
3202	360 x 270 x 171mm
3207	360 x 360 x 171mm
3293	540 x 360 x 171mm
3294	540 x 540 x 220mm
3295	720 x 360 x 220mm
3296	720 x 540 x 205mm

- Tampa transparente
- Junção das caixas com flanges de união (ver página 63)

## Caixa MI



3293/MI

3207/MI

3294/MI

Código	Dimensões
3202/MI	360 x 270 x 171mm
3207/MI	360 x 360 x 171mm
3293/MI	540 x 360 x 171mm
3294/MI	540 x 540 x 220mm
3295/MI	720 x 360 x 220mm
3296/MI	720 x 540 x 205mm

- Tampa transparente
- Com placa de montagem
- Junção das caixas com flanges de união (ver página 63)

## Caixa BAR



3295/BAR

3294/BAR

Código	Dimensões
3294/BAR	540 x 540 x 220mm
3295/BAR	720 x 360 x 220mm

- Tampa transparente
- Torres com insertos de latão e rosca M6 para fixação dos barramentos
- Junção das caixas com flanges de união (ver página 63)

## Caixa PROT



3294/PROT

3293/PROT

Código	Dimensões
3202/PROT	360 x 270 x 171mm
3207/PROT	360 x 360 x 171mm
3293/PROT	540 x 360 x 171mm
3294/PROT	540 x 540 x 220mm
3295/PROT	720 x 360 x 220mm
3296/PROT	720 x 540 x 205mm

- Tampa transparente
- Com placa de montagem
- Tampa com janela de acesso a disjuntores gerais (caixa moldada ou DIN)
- Junção das caixas com flanges de união (ver página 63)

## Caixa TA



3294/TA

3296/TA

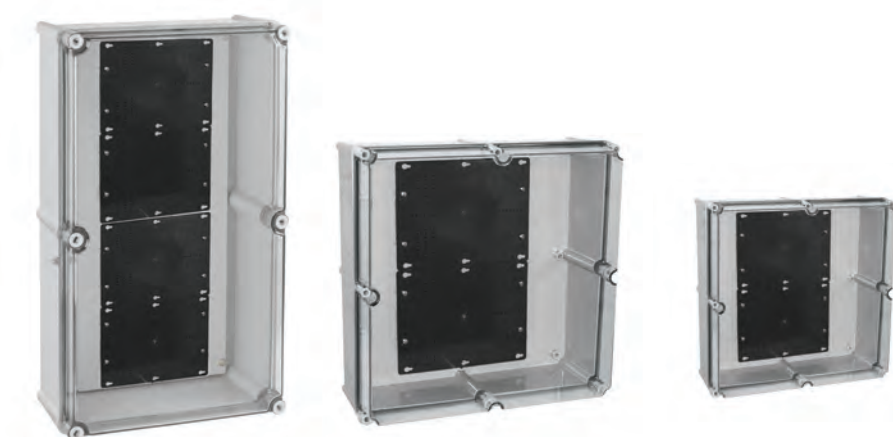
3295/TA

Código	Dimensões
3202/TA	360 x 270 x 171mm
3207/TA	360 x 360 x 171mm
3293/TA	540 x 360 x 171mm
3294/TA	540 x 540 x 220mm
3295/TA	720 x 360 x 220mm
3296/TA	720 x 540 x 205mm

- Com trilhos de alumínio reguláveis para fixação dos equipamentos

Utilizadas na fixação de componentes como medidores, bloco de aferição e transformadores de corrente (TC's). Com tampa transparente e união das caixas através das Flanges de União (ver página 63).

## Caixa TC



3295/TC

3294/TC

3207/TC

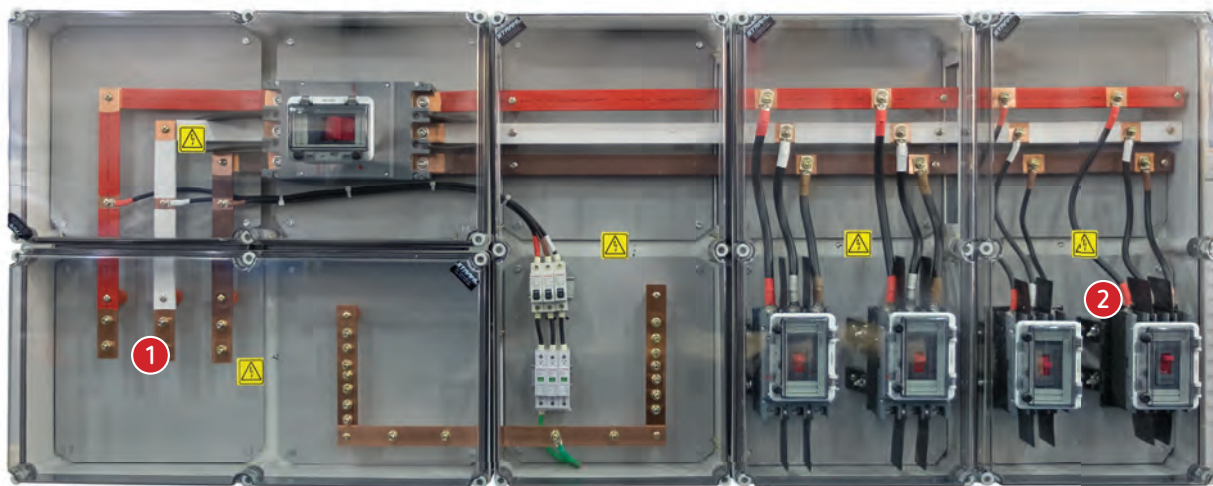
Código	Dimensões
3207/TC	360 x 360 x 171mm
3293/TC	540 x 360 x 171mm
3294/TC	540 x 540 x 220mm
3295/TC	720 x 360 x 220mm
3296/TC	720 x 540 x 205mm

- Com placas de policarbonato para fixação dos equipamentos

Utilizadas na fixação de componentes como medidores, bloco de aferição e transformadores de corrente (TC's). Com tampa transparente e união das caixas através das Flanges de União (ver página 63).

# EXEMPLOS DE QGBT

Exemplo 1:



1 3295/MI



2 3295/PROT

Exemplo 2:



1 3294/MI



2 3294/PROT

# EXEMPLOS DE CAIXAS PARA MEDIÇÃO INDIRETA

## Exemplo 1:

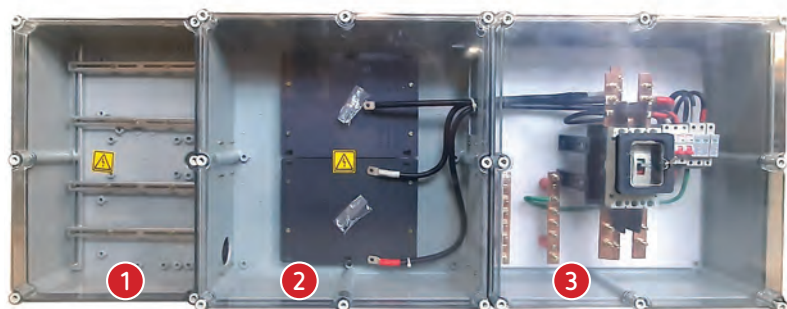
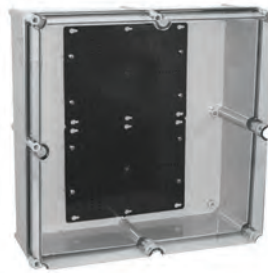


Imagem ilustrativa. Exemplo de ligação.



1 3293/TA

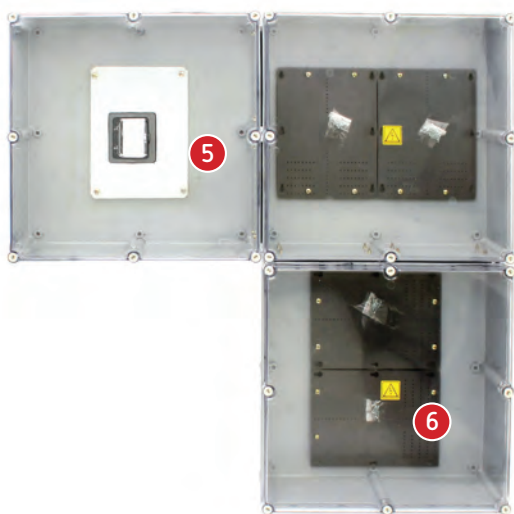


2 3294/TC

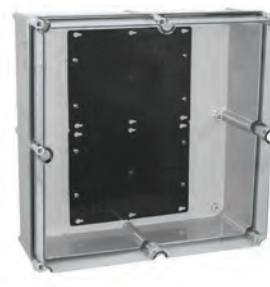


3 3294/PROT

## Exemplo 2



5 3294/PROT



6 3294/TC

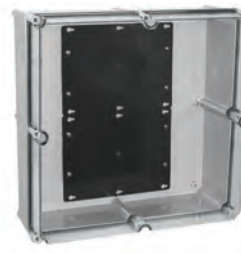
## Exemplo 3



7 3294/TA



8 3293/MI



9 3294/TC



10 3293/PROT

# QDC - QUADRO DE DISTRIBUIÇÃO COMPACTO

Quadro (PTTA), utilizado em edifícios comerciais e residenciais, substituído com vantagens as CDPM + caixa de distribuição, caixa seccionadora de entrada e a cabine de barramentos de até 1000kVA.

Caixa em chapa de aço, destinada à montagem de conjunto de dispositivos elétricos (seccionadoras verticais, suportes e barramentos tripolares e outros) formando o Quadro de Distribuição Compacto (QDC) para proteção e manobra de circuitos secundários.

Caixa fabricada em chapa de aço 1010, bitola 14, pintura com tinta a pó texturizada, na cor Munsell N6,5. Portas aletadas que facilitam a troca de calor e possuem ângulo de abertura de 120°. Fecho com dispositivo para lacre no padrão da concessionária. Pode ser instalado embutido na construção de alvenaria.

Para entradas ou saídas superiores, por cabos ou barras é necessária uma caixa de acoplamento.

## CARACTERÍSTICAS ELÉTRICAS DO CONJUNTO QDC 10, 15, 21 E MODULAR

Tensão nominal de operação (Ue)	690V
Tensão nominal de isolamento (Ui)	800V
Tensão suportável nominal de impulso (Uimp)	8kV
Corrente nominal (In)	630A - 850A - 1500A 2100A - 2850A
Corrente suportável nominal de curta duração (Icw)	35kA / 65kA
Corrente suportável nominal de crista (Ipk)	73,5kA / 143kA
Fator nominal de diversidade	1
Frequência nominal	60Hz

## CARACTERÍSTICAS MECÂNICAS DO CONJUNTO QDC 10, 15, 21 E MODULAR

Grau de proteção	IP33
Vida útil mecânica	1600 manobras
Temperatura ambiente para trabalho	25°C até 55°C
Resistência a força de impacto	IK10
Resistência mecânica das portas	50N por 3s.
Resistência mecânica contra objetos pontiagudos	20J
Espessura da tinta Munsell N 6.5	80m

## Quadros de distribuição compactos

Código	Descrição	Medidas (h x L x P) mm
QDC10	Quadro de distribuição compacto	1400 x 1000 x 350
QDC15*	Quadro de distribuição compacto	1400 x 1500 x 350
QDC21	Quadro de distribuição compacto	1400 x 2100 x 350
*Modular (n)-15	Nota 1: A largura total, resultante da somatória da largura de 'n' QDC 15 de entrada, é variável em função do número de quadros associados.	





**STRAHL**  
A ENERGIA QUE CONSTRÓI



Caixas de **MEDIÇÃO**  
**INDIVIDUAIS**

PRÁTICAS E  
DURÁVEIS

# CAIXAS EM POLICARBONATO PARA MEDIDORES MONO/POLIFÁSICOS

## Vantagens sobre os padrões convencionais:

- Com alojamento para o disjuntor separado por divisória
- Para instalação em alvenaria ou postes (opção com garra para fixação)
- Tampa transparente (opção com sistema de corte de energia no disjuntor), permite o acesso visual ao medidor e à instalação
- Fabricada em plástico de engenharia de grande resistência mecânica
- Proteção anti-UV
- Resistentes a agentes químicos agressivos, anticorrosiva e isolante (evita acidentes)
- Desenho moderno, nas cores cinza ou preto
- Leve, bonita, robusta e de fácil instalação devido ao seu peso reduzido
- Conforme norma NBR 15820 - Caixa para medidor de energia elétrica

Código	Descrição	Acesso ao Disjuntor	Medidas externas
3291	Caixa para medidor muro lateral	Frontal	340 x 200 x 120 mm
3291/V	Caixa para medidor muro lateral com visor de vidro	Frontal	340 x 200 x 120 mm
3191	Caixa para medidor muro lateral	Frontal	420 x 260 x 140 mm
3191/V	Caixa para medidor muro lateral com visor de vidro	Frontal	420 x 260 x 140 mm
3191/MFV	Caixa para medidor muro frontal	Traseira	420 x 260 x 140 mm
3191/A	Caixa para medidor muro lateral	Frontal	420 x 260 x 181 mm
3191/A-V	Caixa para medidor muro lateral com visor de vidro	Frontal	420 x 260 x 181 mm
3091	Caixa para medidor muro lateral	Frontal	520 x 260 x 181 mm
3091/V	Caixa para medidor muro lateral com visor de vidro	Frontal	520 x 260 x 181 mm
3091/MF	Caixa para medidor muro frontal	Traseira	520 x 260 x 181 mm
3091/MFV	Caixa para medidor muro frontal	Traseira	520 x 260 x 181 mm
3091/MF-V	Caixa para medidor muro frontal com visor de vidro	Traseira	520 x 260 x 181 mm

Código	Descrição	Medidas externas	Cor da base
3069	Muro lateral - acesso frontal do disjuntor tipo E/II	585 x 323 x 200mm	cinza
3096	Para instalação em muro frontal E/IV		



Acesso ao Disjuntor pela parte traseira



Acesso ao disjuntor pela parte traseira

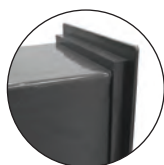
**VISOR DE VIDRO**  
DISPONÍVEL PARA DIVERSOS MODELOS DE CAIXAS.



Acesso ao Disjuntor pela parte traseira

## CAIXA COM ABA PROTETORA

Para Poste de Concreto



Detalhe aba

- Exclusiva aba de proteção
- Acabamento perfeito
- Caixa em formato cônico facilitando a instalação no poste

3091/P

Código	Descrição	Acesso ao Disjuntor	Medidas externas
3091/P	Caixa com aba protetora para poste de concreto	Frontal	520 x 260 x 181 mm



Exemplo de aplicação da caixa no poste de concreto

## CAIXAS EM POLICARBONATO PARA MEDIDORES MONOFÁSICOS



3084

3087

3084/85

Código	Descrição	Medidas
3084	Sem acesso ao disjuntor	305 x 205 x 145mm
3087	Com acesso ao disjuntor	305 x 205 x 145mm
3087/G*	Com acesso ao disjuntor	330 x 205 x 145mm
3087/4G*	Com acesso ao disjuntor e garra para fixação em poste	330 x 205x 145mm
3084/85	Para disjuntores padrão NEMA/DIN. Opção para disjuntor bipolar. Medidas da caixa de disjuntor: 203 x 121 x 110mm	305 x 205 x 145mm

\*Com garras para fixação em poste



3061/D

3061/MF

Acesso ao Disjuntor pela parte traseira.

Código	Medidas	Posição dos Disjuntores
3061/A-D	310 x 250 x 160mm	Direito
3061/D	325 x 280 x 165mm	Direito
3061/C	325 x 280 x 165mm	Central
3061/MF	325 x 280 x 165mm	Disjuntor voltado ao consumidor
3061/CB	325 x 280 x 165mm	Com barramentos para derivação
3061/L	325 x 280 x 165mm	Tampa lisa para derivação

- Tampa em policarbonato cristal
- Base em policarbonato preto ou cinza

## CAIXAS EM POLICARBONATO PARA DISJUNTORES NEMA/DIN



3082/GT

3082/T

3085

3086/GN

Código	Descrição	Medidas externas
3085	Instalada em conjunto com a caixa modelo 3084	203 x 121 x 110mm
3082/T	Instalada em conjunto com as caixas 3083, 3088, 3088/G e 3089	198 x 148 x 100mm
3082/GT	Instalada em conjunto com as caixas 3083, 3088, 3088/G e 3089 com suporte para fixação em poste	230 x 177 x 125mm
3086/GN	Instalada em conjunto com as caixas 3083, 3088, 3088/G e 3089	270 x 185 x 171mm

Tampas transparentes ou opacas e suporte para acesso aos disjuntores

## CAIXAS EM POLICARBONATO PARA MEDIDORES POLIFÁSICOS

### Vantagens sobre os padrões convencionais:

- Desenho moderno
- Protege melhor o equipamento da concessionária (medidor)
- Tampas transparentes, permitindo o acesso visual ao medidor e à instalação
- Fabricada em plásticos de engenharia de grande resistência mecânica, com proteção anti-UV
- Anticorrosiva e isolante (evita acidentes)
- Leve, bonita, robusta e de fácil instalação
- Com opção de garras para poste

Código	Medidas externas	Cor da base
3088	407 x 273 x 190mm	cinza
3089	540 x 285 x 230mm	preta
3099	540 x 285 x 230mm (para disjuntor)	preta

Código	Medidas externas	Cor da base
3088/82	407 x 273 x 190mm	cinza
Caixa de disjuntores	230 x 177 x 147mm	cinza

Conjugada com caixa para disjuntores padrão NEMA/DIN, através de tubetes



3088

3089

3099

3088/82



3062/D

3062/MF

Acesso ao Disjuntor pela parte traseira

Código	Posição dos disjuntores	Medidas externas	Cor da base
3062/D	Direita	480 x 360 x 215mm	cinza/preta
3062/C	Central		
3062/L	Tampa lisa para derivação		
3062/MF	Disjuntor voltado para o consumidor		
3062/CB	Com barramentos para derivação		

# CAIXAS MEDIDOR EM POLICARBONATO COM LENTE (PARA LEITURA À DISTÂNCIA)

## Vantagens sobre os padrões convencionais:

- Desenho moderno, leve, bonita, robusta e de fácil instalação
- Protege melhor o equipamento da concessionária (medidor)
- Tampas transparentes, permitindo o acesso visual ao medidor e à toda instalação

- Grande resistência mecânica e proteção anti-UV
- Anticorrosiva e isolante (evita acidentes)
- Garras para fixação em poste e placa ajustável para leitura

## Monofásicas



Código	Posição dos disjuntores	Medidas externas
UC3087/GI	Com acesso ao Disjuntor	330 x 205 x 145mm
UC3084/GI	Sem acesso ao Disjuntor	
UC3191	Com acesso ao Disjuntor	420 x 260 x 148mm
UC3191/SAD	Sem acesso ao Disjuntor	
UC3191/A	Com acesso ao Disjuntor	420 x 260 x 181mm
UC3191/A-SAD	Sem acesso ao Disjuntor	

## Polifásicas



Código	Descrição	Medidas externas
UC3083/I	Sem acesso ou suporte para disjuntor	407 x 273 x 190mm
UC3089/I	Sem acesso ou suporte para disjuntor	540 x 285 x 230mm
UC3099/I	Com acesso e suporte para disjuntor	540 x 285 x 230mm
UC3091	Com acesso e suporte para disjuntor	520 x 260 x 181mm

## CAIXAS PARA TERMINAL DE LEITURA INDIVIDUAL



Código	Descrição	Medidas externas
3037/TLI	Para instalar display	150 x 110 x 75mm
3037/TLI/N	Para instalar display	150 x 115 x 50mm
3082/TLI	Para instalar display	195 x 145 x 100mm
3082/TLI-D	Para instalar display, com acesso ao Disjuntor	195 x 145 x 100mm

Não acompanha terminal de leitura.

## CAIXAS EM POLICARBONATO PARA INSTALAÇÃO DE EQUIPAMENTOS EM POSTES



Código	Medidas externas
3067/BT	540 x 360 x 171mm
3853/TC	360 x 270 x 171mm
3061/D-PSN	325 x 280 x 165mm

- Para instalação de medidores, disjuntores, TC, concentradores, equipamentos para telemedição etc.
- Fornecidas com ou sem chassi para montagem
- Com garras para fixação em postes

## CAIXA DERIVAÇÃO COM BARRAMENTO



Código	Descrição	Medidas externas
3068	Caixa vazia sem barramentos e acessórios	412 x 230 x 100mm
3068-M/SL	Barramento monofásico	
3068-P/SL	Barramento polifásico	
3068-P/SL/4B	Barramento polifásico com 4 bornes para entrada de cabos da rede secundária	

Todas as caixas acompanham régua para fixação em poste



**STRAHL**  
A ENERGIA QUE CONSTRÓI



Caixas de **PASSAGEM E  
DISTRIBUIÇÃO**

BÁSICAS E  
EFICIENTES

# CAIXAS PLÁSTICAS

Fabricadas em plástico de engenharia, na cor cinza claro.

## Grau de proteção IP 43



Código	Medida externa (mm)	Medida interna (mm)
3050	85 x 85 x 65	80 x 80 x 60
3020	123 x 85 x 65	120 x 80 x 60
3025	150 x 100 x 70	145 x 95 x 65
3035	195 x 115 x 70	190 x 110 x 65
3038	155 x 105 x 110	145 x 95 x 100

## Grau de proteção IP 54



Código	Medida externa (mm)	Medida interna (mm)
3070	110 x 110 x 80	100 x 100 x 70
3090	165 x 120 x 80	155 x 110 x 70
3041	195 x 130 x 80	185 x 122 x 70
3092	193 x 132 x 110	185 x 120 x 90
3098	195 x 145 x 100	185 x 135 x 90
3037	155 x 120 x 75	150 x 110 x 65
3045	235 x 185 x 82	225 x 175 x 75
3036	255 x 195 x 95	245 x 185 x 90
3055	315 x 230 x 130	305 x 220 x 125

## Grau de proteção IP 67

Linha **IP67**

**ALTA RESISTÊNCIA  
MECÂNICA**



Código	Medida externa (mm)	Medida interna (mm)
3093	120 x 120 x 92	110 x 110 x 86
3094	120 x 120 x 65	110 x 110 x 60
3095	200 x 120 x 92	185 x 105 x 86
3030	320 x 110 x 65	310 x 100 x 60
3031	530 x 115 x 85	475 x 105 x 75

Ver opções de acessórios nas páginas 68, 69 e 70

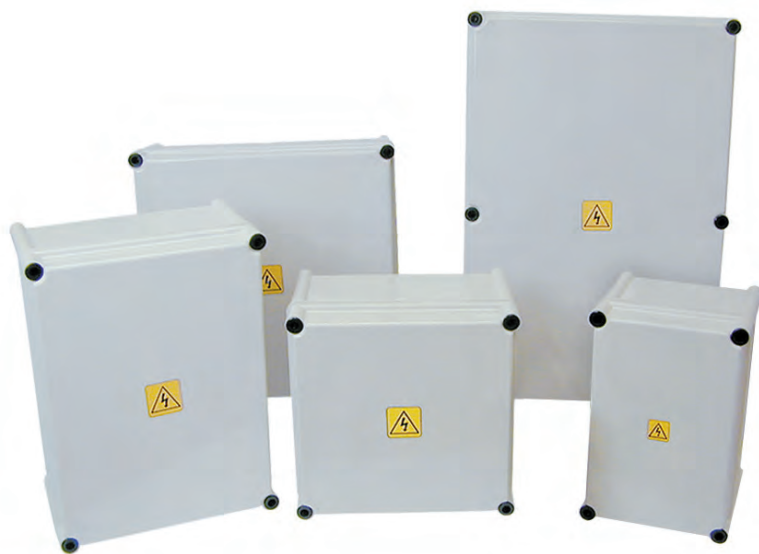
# CAIXAS PLÁSTICAS EM POLICARBONATO

Alta resistência mecânica, na cor cinza claro. Veja opções de acessórios na página 56 (não acompanham placa de montagem).

Linha

**ALTA RESISTÊNCIA  
MECÂNICA**

## Caixas sem dobradiça



### Caixas com Proteção IP56

Código	Medida externa (mm)	Medida interna (mm)	Grau de proteção
3851	270 x 180 x 171	250 x 160 x 165	IP 56
3852	270 x 270 x 171	250 x 250 x 165	IP 56
3853	360 x 270 x 171	340 x 250 x 165	IP 56
3855	360 x 360 x 171	340 x 340 x 165	IP 56
3857	540 x 360 x 171	520 x 340 x 165	IP 56
3858	540 x 540 x 220	520 x 520 x 215	IP 56
3859	720 x 360 x 220	700 x 340 x 215	IP 56

### Caixas com Proteção IP65

Código	Medida externa (mm)	Medida interna (mm)	Grau de proteção
3851/65	270 x 180 x 171	250 x 160 x 165	IP 65
3852/65	270 x 270 x 171	250 x 250 x 165	IP 65
3853/65	360 x 270 x 171	340 x 250 x 165	IP 65
3855/65	360 x 360 x 171	340 x 340 x 165	IP 65
3857/65	540 x 360 x 171	520 x 340 x 165	IP 65
3858/65	540 x 540 x 220	520 x 520 x 215	IP 65
3859/65	720 x 360 x 220	700 x 340 x 215	IP 65

## Caixas com dobradiça



3853/D

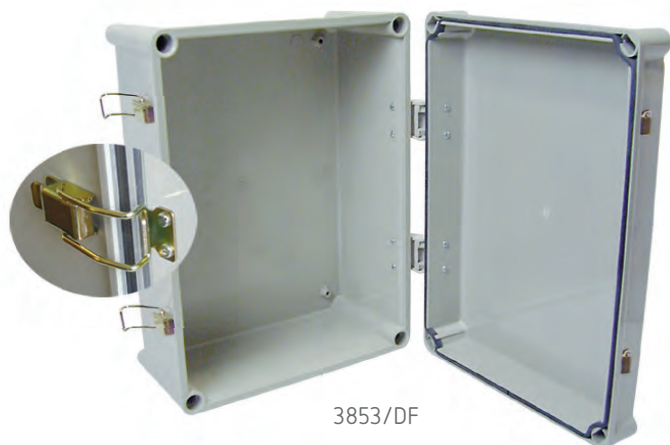
### Caixas com Proteção IP56

Código	Medida externa (mm)	Medida interna (mm)	Grau de proteção
3851/D	270 x 180 x 171	250 x 160 x 165	IP 56
3852/D	270 x 270 x 171	250 x 250 x 165	IP 56
3853/D	360 x 270 x 171	340 x 250 x 165	IP 56
3855/D	360 x 360 x 171	340 x 340 x 165	IP 56
3857/D	540 x 360 x 171	520 x 340 x 165	IP 56
3858/D	540 x 540 x 220	520 x 520 x 215	IP 56
3859/D	720 x 360 x 220	700 x 340 x 215	IP 56

### Caixas com Proteção IP65

Código	Medida externa (mm)	Medida interna (mm)	Grau de proteção
3851/D-65	270 x 180 x 171	250 x 160 x 165	IP 65
3852/D-65	270 x 270 x 171	250 x 250 x 165	IP 65
3853/D-65	360 x 270 x 171	340 x 250 x 165	IP 65
3855/D-65	360 x 360 x 171	340 x 340 x 165	IP 65
3857/D-65	540 x 360 x 171	520 x 340 x 165	IP 65
3858/D-65	540 x 540 x 220	520 x 520 x 215	IP 65
3859/D-65	720 x 360 x 220	700 x 340 x 215	IP 65

## Caixas com dobradiça e fecho rápido



3853/DF

### Caixas com Proteção IP56

Código	Medida externa (mm)	Medida interna (mm)	Grau de proteção
3851/DF	270 x 180 x 171	250 x 160 x 165	IP 56
3852/DF	270 x 270 x 171	250 x 250 x 165	IP 56
3853/DF	360 x 270 x 171	340 x 250 x 165	IP 56
3855/DF	360 x 360 x 171	340 x 340 x 165	IP 56
3857/DF	540 x 360 x 171	520 x 340 x 165	IP 56
3858/DF	540 x 540 x 220	520 x 520 x 215	IP 56
3859/DF	720 x 360 x 220	700 x 340 x 215	IP 56

### Caixas com Proteção IP65

Código	Medida externa (mm)	Medida interna (mm)	Grau de proteção
3851/DF-65	270 x 180 x 171	250 x 160 x 165	IP 65
3852/DF-65	270 x 270 x 171	250 x 250 x 165	IP 65
3853/DF-65	360 x 270 x 171	340 x 250 x 165	IP 65
3855/DF-65	360 x 360 x 171	340 x 340 x 165	IP 65
3857/DF-65	540 x 360 x 171	520 x 340 x 165	IP 65
3858/DF-65	540 x 540 x 220	520 x 520 x 215	IP 65
3859/DF-65	720 x 360 x 220	700 x 340 x 215	IP 65

Ver opções de acessórios nas páginas 68, 69 e 70

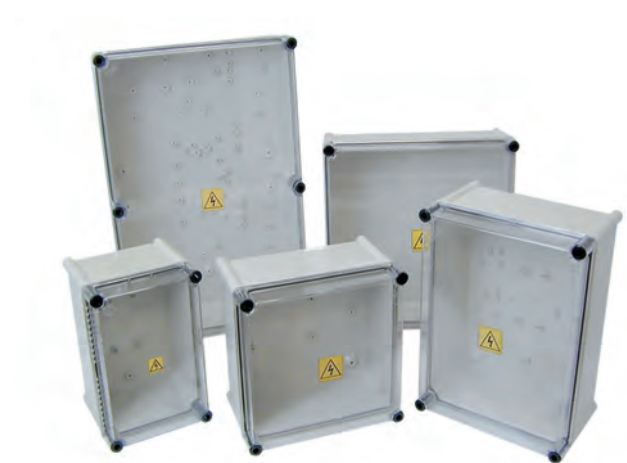
# CAIXAS PLÁSTICAS EM POLICARBONATO COM TAMPA TRANSPARENTE

Linha

**ALTA RESISTÊNCIA  
MECÂNICA**

Na cor cinza claro. Veja opções de acessórios na página 43 (não acompanha placa de montagem).

## Caixas sem dobradiças



### Caixas com Proteção IP56

Código	Medida externa (mm)	Medida interna (mm)	Grau de proteção
3200	270 x 180 x 171	250 x 160 x 165	IP 56
3201	270 x 270 x 171	250 x 250 x 165	IP 56
3202	360 x 270 x 171	340 x 250 x 165	IP 56
3207	360 x 360 x 171	340 x 340 x 165	IP 56
3293	540 x 360 x 171	520 x 340 x 165	IP 56
3294	540 x 540 x 220	520 x 520 x 215	IP 56
3295	720 x 360 x 220	700 x 340 x 215	IP 56

### Caixas com Proteção IP65

Código	Medida externa (mm)	Medida interna (mm)	Grau de proteção
3200/65	270 x 180 x 171	250 x 160 x 165	IP 65
3201/65	270 x 270 x 171	250 x 250 x 165	IP 65
3202/65	360 x 270 x 171	340 x 250 x 165	IP 65
3207/65	360 x 360 x 171	340 x 340 x 165	IP 65
3293/65	540 x 360 x 171	520 x 340 x 165	IP 65
3294/65	540 x 540 x 220	520 x 520 x 215	IP 65
3295/65	720 x 360 x 220	700 x 340 x 215	IP 65
3296	720 x 540 x 205	700 x 520 x 200	IP 65

## Caixas com dobradiças



3207/D

### Caixas com Proteção IP56

Código	Medida externa (mm)	Medida interna (mm)	Grau de proteção
3200/D	270 x 180 x 171	250 x 160 x 165	IP 56
3201/D	270 x 270 x 171	250 x 250 x 165	IP 56
3202/D	360 x 270 x 171	340 x 250 x 165	IP 56
3207/D	360 x 360 x 171	340 x 340 x 165	IP 56
3293/D	540 x 360 x 171	520 x 340 x 165	IP 56
3294/D	540 x 540 x 220	520 x 520 x 215	IP 56
3295/D	720 x 360 x 220	700 x 340 x 215	IP 56

### Caixas com Proteção IP65

Código	Medida externa (mm)	Medida interna (mm)	Grau de proteção
3200/D-65	270 x 180 x 171	250 x 160 x 165	IP 65
3201/D-65	270 x 270 x 171	250 x 250 x 165	IP 65
3202/D-65	360 x 270 x 171	340 x 250 x 165	IP 65
3207/D-65	360 x 360 x 171	340 x 340 x 165	IP 65
3293/D-65	540 x 360 x 171	520 x 340 x 165	IP 65
3294/D-65	540 x 540 x 220	520 x 520 x 215	IP 65
3295/D-65	720 x 360 x 220	700 x 340 x 215	IP 65
3296/D	720 x 540 x 205	700 x 520 x 200	IP 65

## Caixas com dobradiças e fecho rápido



3207/DF

### Caixas com Proteção IP56

Código	Medida externa (mm)	Medida interna (mm)	Grau de proteção
3200/DF	270 x 180 x 171	250 x 160 x 165	IP 56
3201/DF	270 x 270 x 171	250 x 250 x 165	IP 56
3202/DF	360 x 270 x 171	340 x 250 x 165	IP 56
3207/DF	360 x 360 x 171	340 x 340 x 165	IP 56
3293/DF	540 x 360 x 171	520 x 340 x 165	IP 56
3294/DF	540 x 540 x 220	520 x 520 x 215	IP 56
3295/DF	720 x 360 x 220	700 x 340 x 215	IP 56

### Caixas com Proteção IP65

Código	Medida externa (mm)	Medida interna (mm)	Grau de proteção
3200/DF-65	270 x 180 x 171	250 x 160 x 165	IP 65
3201/DF-65	270 x 270 x 171	250 x 250 x 165	IP 65
3202/DF-65	360 x 270 x 171	340 x 250 x 165	IP 65
3207/DF-65	360 x 360 x 171	340 x 340 x 165	IP 65
3293/DF-65	540 x 360 x 171	520 x 340 x 165	IP 65
3294/DF-65	540 x 540 x 220	520 x 520 x 215	IP 65
3295/DF-65	720 x 360 x 220	700 x 340 x 215	IP 65
3296/DF	720 x 540 x 205	700 x 520 x 200	IP 65

## BOTOEIRAS PLÁSTICAS

Fabricadas em plásticos de engenharia.



2025 / 2022 / 2021

Código	Medidas (mm)	Furos	Ø	Grau de proteção
2021	80 x 80 x 65	1	23	IP 44
2022	123 x 85 x 65	2	23	IP 44
2025	147 x 97 x 70	3	23	IP 44
2031	80 x 80 x 65	1	31	IP 44
2032	123 x 85 x 65	2	31	IP 44
2033	147 x 97 x 70	3	31	IP 44



**STRAHL**  
A ENERGIA QUE CONSTRÓI



Quadros de **DISTRIBUIÇÃO**

MODERNOS E  
VERSÁTEIS

## QUADROS DE DISJUNTORES - PREMIUM (DE EMBUTIR)

Com design moderno e leve, a linha de quadros de distribuição PREMIUM combina com todos os tipos de ambiente, sem a necessidade de esconder o quadro. É extremamente versátil, sua montagem é executada fora da caixa pois os trilhos DIN são removíveis.

### Tampa Branca



QD36-PB

QD48-PB

QD12-PB



QD18-PB



QD24-PB

Código	Produto	Medidas
QD12-PB	Para até 12 disjuntores DIN	318 x 250 x 68
QD18-PB	Para até 18 disjuntores DIN	310 x 250 x 68
QD24-PB	Para até 24 disjuntores DIN	400 x 318 x 68
QD36-PB	Para até 36 disjuntores DIN	650 x 318 x 68
QD48-PB	Para até 48 disjuntores DIN	800 x 318 x 68

- Disponível nas versões de 12 a 48 módulos/disjuntores
  - Fabricado de acordo com a norma internacional IEC 60439-3
  - Grau de proteção: IP 40
  - Não acompanham os disjuntores, IDR e barramentos
  - Tampa na cor branca
- Veja acessórios e componentes na página: 46
- Incluso trilho DIN 35mm

### Tampa Fumê



QD12-PF

QD24-PF

QD36-PF

Código	Produto	Medidas
QD12-PF	Para até 12 disjuntores DIN	318 x 250 x 68
QD18-PF	Para até 18 disjuntores DIN	310 x 250 x 68
QD24-PF	Para até 24 disjuntores DIN	400 x 318 x 68
QD36-PF	Para até 36 disjuntores DIN	650 x 318 x 68
QD48-PF	Para até 48 disjuntores DIN	800 x 318 x 68

- Disponível nas versões de 12 a 48 módulos/disjuntores
  - Fabricado de acordo com a norma internacional IEC 60439-3
  - Grau de proteção: IP 40
  - Não acompanham os disjuntores, IDR e barramentos
  - Tampa na cor fumê
- Veja acessórios e componentes na página: 46
- Incluso trilho DIN 35mm

## QUADROS DE DISJUNTORES - PLUS (DE EMBUTIR)

### Para até 12 disjuntores DIN

Código	Produto	Medidas
SG-F12/T	Para até 12 disjuntores DIN	223 x 280 x 60



SG-F12/T

- Fabricado de acordo com a norma internacional IEC 60439-3
  - Grau de proteção: IP 40
  - Incluso trilho DIN 35mm
  - Não acompanham os disjuntores, IDR e barramentos
  - Tampa na cor fumê
- Veja acessórios e componentes na página: 46

## CAIXAS PARA SISTEMAS VDI/PASSAGEM

Imagem ilustrativa. Exemplo de montagem.



8017/VDI



8011/VDI

### Caixa de Sistema VDI com placa de montagem (voz, dados e internet)

Código	Descrição	Medida (mm)
8017/VDI	Quadro de Embutir para sistema de voz, dados e internet (VDI)	290 x 220 x 60
8011/VDI	Quadro de Embutir para sistema de voz, dados e internet (VDI)	197 x 255 x 60

### Caixa de Passagem

Código	Descrição	Medida (mm)
8017/P	Caixa de Passagem	330 x 240 x 85
8011/P	Caixa de Passagem	197 x 255 x 60

- Caixa de embutir, tampa com design moderno e sistema de encaixe prático da tampa

## MIOLOS MONTADOS PARA QUADROS DE DISJUNTORES

Para quadros de disjuntores para concreto moldado

**A STRAHL MONTA SEU QUADRO**  
De acordo com as especificações de seu projeto, agilizando o processo de instalação elétrica



- Conjuntos completos, montados e interligados, adaptáveis às caixas para concreto moldado
- Quadros "tipo" para proteção elétrica compostos por tampas, trilhos DIN, disjuntores, DR, barramentos etc.
- Caixas para sistemas VDI (voz, dados e internet) e de passagem
- Práticos, facilitam a instalação e reduzem os custos de mão de obra
- Disponíveis para até 24 disjuntores padrão DIN

Para quadros de disjuntores DIN



- Conjuntos completos, montados e interligados
- Quadros "tipo" para proteção elétrica compostos por tampas, trilhos DIN, disjuntores, DR, barramentos etc.
- Práticos, facilitam a instalação e reduzem os custos de mão de obra
- Disponíveis para até 48 disjuntores padrão DIN

# STRAHL MOBI PLUG e MOBI BOX

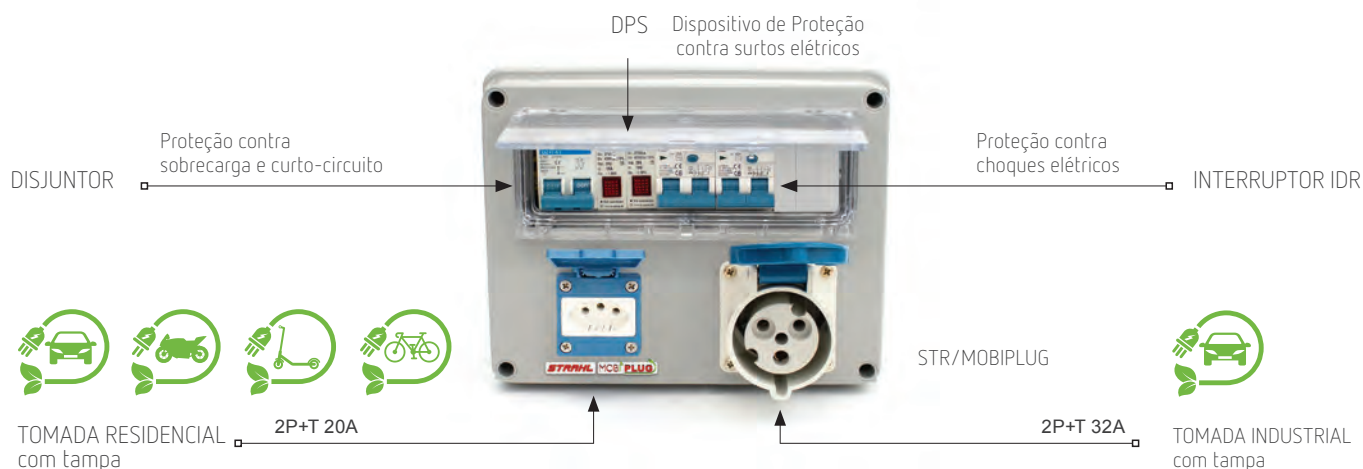
Proteção para Veículos Elétricos e Carregadores VE

SEGURANÇA E PROTEÇÃO



Mantenha seu Veículo Elétrico e Carregador VE protegidos com **STRAHL MOBI PLUG** ou **STRAHL MOBI BOX**.

## STRAHL MOBI PLUG - PARA CARREGADORES VEICULARES PORTÁTEIS



Proteção contra surtos elétricos e descargas atmosféricas (DPS) · Proteção contra sobrecargas e curto-circuitos (Disjuntores) · Proteção contra choques elétricos (IDR). Possui tomadas nos padrões residencial e industrial para conexão dos diversos tipos de Veículos Elétricos e Carregadores VE disponíveis no mercado.

**Fácil e Prático. Pronto para Instalar e Usar.**

Código	Medida externa (mm)	Tensão	Proteção	DPS (UP)	Grau de proteção
STR/MOBIPLUG	255 x 195 x 95	220V	32A	1,2kV	IP44

Potência Máxima de Operação: 8kW

## STRAHL MOBI BOX - PARA CARREGADORES VEICULARES FIXOS



STR/MOBIBOX

Código	Medida externa (mm)	Tensão	Proteção	DPS (UP)	Grau de proteção
STR/MOBIBOX	255 x 195 x 95	220V	32A	1,2kV	IP44

Potência Máxima de Operação: 8kW

STRAHL MOBI BOX para proteção de Wallbox. Fabricado conforme norma ABNT NBR 1709, garante proteção para a instalação de carregadores e veículos elétricos.

- Montado com componente IDR (detecta correntes de fuga com componentes de corrente contínua).
- Proteção para o carregador e para o veículo elétrico;
- Fácil e prático, pronto para instalar e usar.



**STRAHL**  
A ENERGIA QUE CONSTRÓI



Linha de **ACESSÓRIOS**

VARIEDADE E  
DIVERSIDADE

## CAIXA DE CONEXÃO E LIGAÇÃO



3080

- Embutes para entrada e saída de cabos em todas as laterais
- Suporte para fixação em postes
- Instalada em conjunto com a caixa de medidor monofásico e outras
- Medidas externas: 94 x 94 x 52mm
- Fabricado em plástico de engenharia

## PLACAS PARA NÚMEROS REFLETIVOS (IDENTIFICAÇÃO DE REDES DE ENERGIA E EQUIPAMENTOS)



SI-01



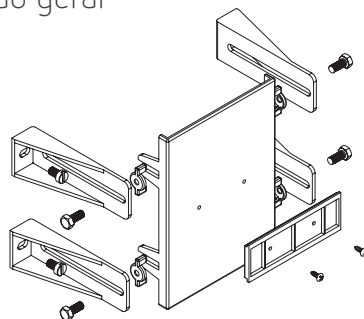
SI-02

Código	Descrição	Cor	Medidas externas
SI-01	Para transformadores	Preta	440 x 95 x 4mm
SI-02	Para redes	Preta	140 x 95 x 4mm
SI-03	Para redes	Preta	570 x 110 x 4mm

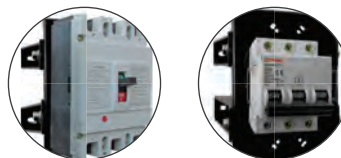
Prozuidas em Policarbonato

## ACESSÓRIOS PARA QUADROS, PAINÉIS E CAIXAS

Suporte para disjuntor de proteção geral



Código	Descrição
1729532	Para mini-disjuntores/caixa moldada (DIN/NEMA). Com regulagem de altura e parafusos rosca M6



Detalhes de fixação dos disjuntores

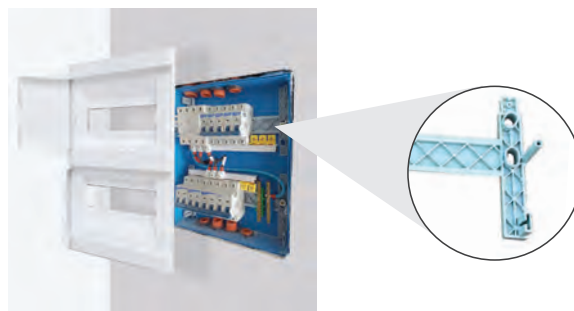
Suporte de Disjuntor para Caixa de Concreto Moldado



TR12/CP  
para 12 disjuntores e  
barramento neutro/ terra



TR24/CP  
para 24 disjuntores e  
barramento neutro/ terra



Janelas para acesso e manobra de disjuntores



VD/04DIN



VD/10DIN



W804



W806



W812



W804/SD



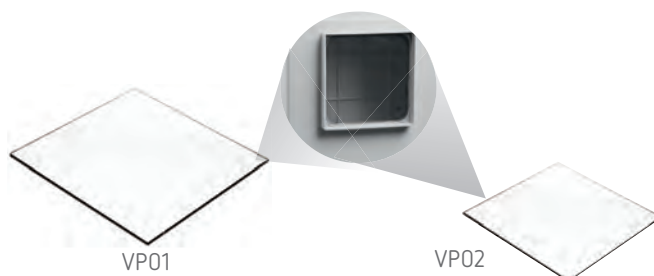
W806/SD



W812/SD

Código	Nº disjuntores	Medidas	Grau de proteção
VD/04DIN	Até 4 DIN	92 x 93mm	IP 44
W804	Até 4 DIN	92 x 93mm	IP 67
W806	Até 6 DIN	127 x 95 mm	IP 67
VD/10DIN	Até 10 DIN	202 x 78mm	IP 44
W812	Até 12 DIN	235 x 95mm	IP 67
W804/SD*	Até 4 DIN	92 x 93mm	IP 67
W806/SD*	Até 6 DIN	127 x 95 mm	IP 67
W812/SD*	Até 12 DIN	235 x 95mm	IP 67

\*Com suporte para Disjuntor DIN.



Código	Produto	Medidas
VP01	Visor em policarbonato para caixas	164 x 164mm
VP02	Visor em policarbonato para caixas	121 x 121mm

## Dobradiça e Fecho rápido



3551



FR 3551

Código	Produto	Medidas
3551	Dobradiças plásticas	
FR 3551	Fecho rápido para caixas	

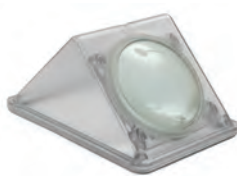
## Curva box, Tubete união e Prisma com lente



CB11/2



1729128



1729048

Código	Produto	Medidas
CB11/2	Curva box	Rosca de 1 1/2"
CB2	Curva Box	Rosca de 2"
1729048	Prisma com lente	
1729141	Tubete união	Diâmetro 1/2"
1729575	Tubete união	Diâmetro 1"
1729128	Tubete união	Diâmetro 1 1/2"

## Flanges para união de caixas



FL360

FL360/G



FL270



FL270/G

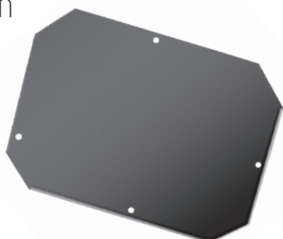


FL110

Código	Descrição	Medidas
FL110	Para lateral de caixas com 110mm	105 x 105 x 17mm
FL270	Para lateral de caixas com 270mm	222 x 105 x 17mm
FL360	Para lateral de caixas com 360mm	313 x 105 x 17mm
FL270/G	Para lateral de caixas com 270mm	222 x 162 x 17mm
FL360/G	Para lateral de caixas com 360mm	313 x 162 x 17mm

Acompanham vedação, parafusos e porcas de fixação

## Placa de montagem



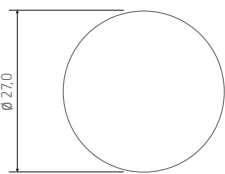
PM

Para código da placa de montagem, colocar **PM + código da caixa desejada**. Ex.: **PM3045** - Placa de Montagem para **caixa 3045**.

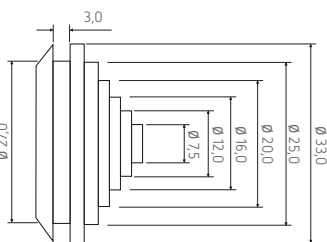
## Embutes para passagem de cabos



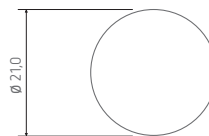
3550



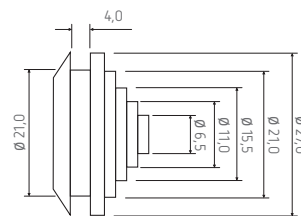
Furo para instalação



3550



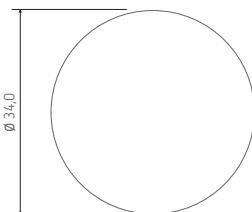
Furo para instalação



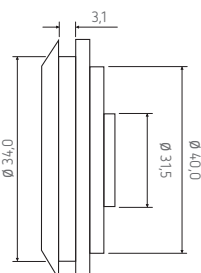
3550/P



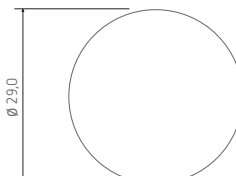
3550/P



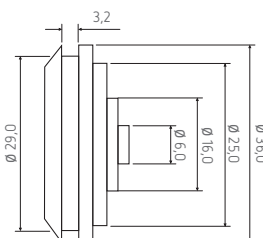
Furo para instalação



3550/M



Furo para instalação



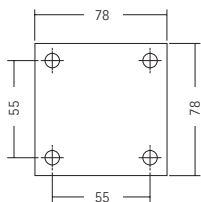
3550/A

Código	Diâmetros da passagem (mm)	Diâmetro da furação (mm)
3550/P	6,5, 11, 15,5, 21 e 27	21
3550	7,5, 12, 16, 20, 25 e 33	27
3550/A	6, 16, 25 e 36	29
3550/M	31,5 e 40	34

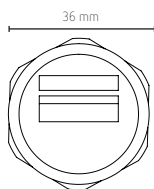
## Respiros para caixas



3552



3554

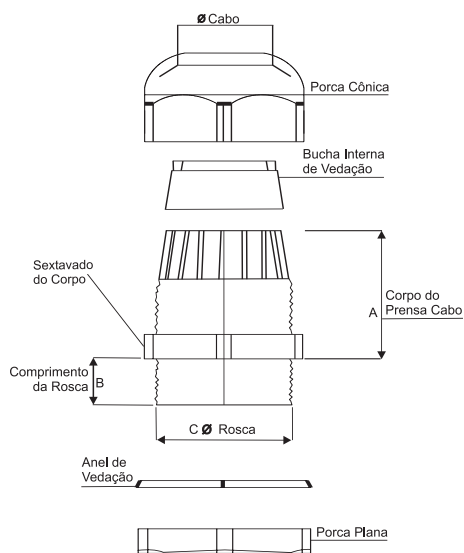


Código	Produto
3552	Respiro para caixas com vedação
3554	Respiro para caixas com porca

## PRENSA CABO



702/CC



Código	ROSCA P.G.	Diâmetro dos cabos (mm)		Medidas (mm)		
		Mínimo	Máximo	A	B (rosca curta)	C (Ø rosca)
699/CC	7	3	6,5	20	8	12,5
700/CC	9	4	8	22	8	15,2
701/CC	11	5	10	24	8	18,6
702/CC	13,5	6	12	27	9	20,4
703/CC	16	10	14	28	10	22,5
704/CC	21	13	18	30	10	28,3
705/CC	29	18	25	38	11	37
706/CC	36	22	32	45	13	47
707/CC	42	32	38	47	13	54
710/CC	48	37	44	47	14	59,3

Código	ROSCA GÁS	Diâmetro dos cabos (mm)		Medidas (mm)		
		Mínimo	Máximo	A	B (rosca curta)	C (Ø rosca)
750/CC	1/4"	3	6,5	20	8	13,15
751/CC	3/8"	5	10	24	8	16,66
752/CC	1/2"	6	12	27	9	20,95
762/CC	5/8"	10	14	28	10	22,9
753/CC	3/4"	13	18	30	11	26,44
754/CC	1"	18	25	38	11	32,24
755/CC	1 1/4"	22	32	45	13	41,91
756/CC	1 1/2"	32	38	47	14	47,8
757/CC	2"	37	44	47	15	59,61
758/CC	2 1/2"	45	55	49	23	75,18
759/CC	3"	55	66	50	24	87,88

- **Matéria prima:** corpo e porca cônica injetados em nylon 6.6.
- **Vedação bucha:** anel de vedação injetado em elastômero.
- **Temperatura para operação:** -40°C a 100°C.
- **Montagem e utilização:** início de montagem manual e aperto final com chave fixa.

- **Aplicação:** em automação geral, equipamentos elétricos, quadros, painéis, máquinas, motores e caixas de passagem de energia, instalações industriais, residenciais e automotivas.
- **Cor:** cinza
- **Norma:** DIN 46320/EN50262
- **Grau de proteção:** IP 68

## ACESSÓRIOS PARA QUADROS DE DISJUNTORES

### Barramentos neutro/terra



SBNT12



SBNT18L

Código	Nº de polos	Aplicados nos quadros (ver pág. 40)
SBNT12	12	SG-F12/T
	12	QD 12-PB
	12	QD 24-PB (2 peças)
	12	QD 36-PB - (3 peças)
	12	QD 48-PB - (4 peças)
SBNT18L	18	QD 18 - PB

### Obturador



1006



Código	Descrição	Medidas
1006	Obturador para quadros de disjuntores até 5 módulos reserva, rompíveis, podem ser subdivididos	55 x 92mm

### Isoladores



13007



13008

Código	Descrição	Rosca	Medidas
13007	Isolador baixa tensão bujão	M6	50mm ø25mm
13008	Isolador baixa tensão bujão	M6	25mm ø25mm



**STRAHL**  
A ENERGIA QUE CONSTRÓI



Predial e **RESIDENCIAL**

CLÁSSICAS  
E DURÁVEIS

## TOMADAS DE EMBUTIR E SOBREPOR

Tomadas com tampa (NBR 14136)



172/S



172



172/V0



172/AZ



172/AM

Código	Descrição	Corrente	Cor	Modelo
172	2P+T	20A	Branca	Embutir
172/V0	2P+T	20A	Vermelha	Embutir
172/AZ	2P+T	20A	Azul	Embutir
172/AM	2P+T	20A	Amarela	Embutir

Tensão 250V

Código	Descrição	Corrente	Cor	Modelo
172/S	2P+T	20A	Branca	Sobrepôr
172/S-V0	2P+T	20A	Vermelha	Sobrepôr
172/S-AZ	2P+T	20A	Azul	Sobrepôr
172/S-AM	2P+T	20A	Amarela	Sobrepôr

Tensão 250V

## LUMINÁRIAS EM POLICARBONATO

APLICAÇÕES:

Áreas Externas e Litorâneas: Resistentes à maresia, chuva e exposição direta ao sol.

Condomínios e Garagens: Ideais para passagens de pedestres, escadarias e subsolos onde a durabilidade é prioridade.

Ambientes Industriais e Oficinas: Ideais para locais com muita movimentação e poeira, garantindo iluminação forte mesmo em condições severas de uso.

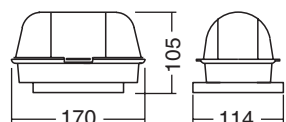
Arquitetura Comercial e Residencial: Perfeitas para composições de fachadas, muros e jardins com visual contemporâneo.

Luminárias tipo tartaruga

Código	Produto	Medidas (mm)	Cor
5050	Luminária tartaruga oval	170 x 114 x 105	Preta
5058	Luminária tartaruga oval	170 x 114 x 105	Branca
5066	Luminária tartaruga redonda	190 x 100	Preta
5061	Luminária tartaruga redonda	190 x 100	Branca



5050



5066

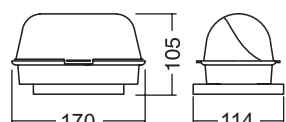


Luminárias decorativas meia-cana

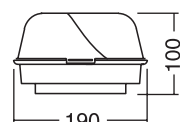
Código	Produto	Medidas (mm)	Cor
5062	Luminária meia-cana oval	170 x 114 x 105	Branca
5063	Luminária meia-cana oval	170 x 114 x 105	Preta
5064	Luminária meia-cana redonda	190 x 100	Branca
5065	Luminária meia-cana redonda	190 x 100	Preta



5062



5064





**STRAHL**  
A ENERGIA QUE CONSTRÓI

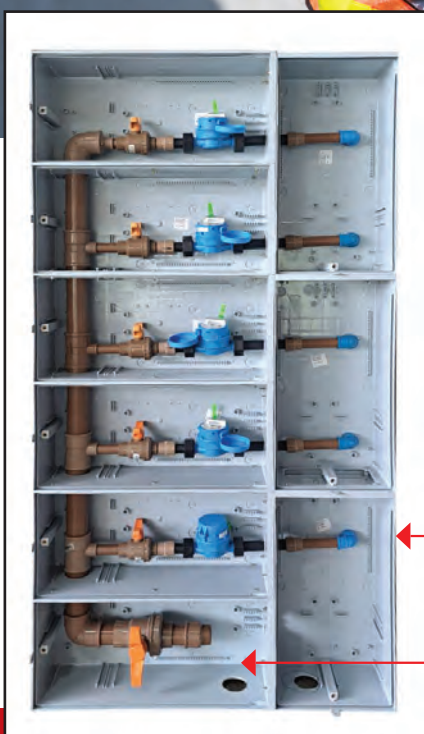


Linha **SANEAMENTO**  
Caixas para **HIDRÔMETROS** e **ACESSÓRIOS**

OTIMIZAÇÃO  
DO ESPAÇO

# CAIXA EM POLICARBONATO PARA INDIVIDUALIZAÇÃO DE MEDIÇÃO DE ÁGUA

LINHA SANEAMENTO



## CARACTERÍSTICAS/DIFERENCIAIS

- Fabricadas em Policarbonato
- Fácil acesso à leitura
- Menor espaço de utilização
- Fácil acesso para inspeção de vazamentos
- Homologadas pela SABESP, CAESB, CORSAN, COPASA, SANASA entre outras empresas de Saneamento do Brasil

Podem ser Montadas de acordo com seu Projeto

Escolha a quantidade de Medições individuais por Unidade que você precisar



# CAIXA EM POLICARBONATO PARA INDIVIDUALIZAÇÃO DE MEDIÇÃO DE ÁGUA

## CARACTERÍSTICAS/DIFERENCIAIS

- Tampa transparente
- Fácil acesso à leitura
- Menor espaço de utilização
- Fácil acesso para inspeção de vazamentos
- Caixas modulares
- Montamos suas caixas conforme projeto

Código	Descrição	Medidas (mm)
3191/H	Caixa Vazia para 1 Hidrômetro	260 x 420 x 140

## SISTEMA PARA INDIVIDUALIZAÇÃO DE ÁGUA Conjunto Montado com Hidrômetro

Código	Descrição	Medidas (mm)
3191/HR1	Caixa com 1 Hidrômetro e Conexões*	260 x 420 x 140
3191/HR2	Conjunto com 2 Caixas, 2 Hidrômetros e Conexões*	520 x 420 x 140
3191/HR3	Conjunto com 3 Caixas, 3 Hidrômetros e Conexões*	780 x 420 x 140
3191/HR4	Conjunto com 4 Caixas, 4 Hidrômetros e Conexões*	1040 x 420 x 140

### Montagem (por caixa) Composta por\*:

01 Caixa, 01 Hidrômetro com Carcaça em Composite, 01 Tubete Telescópico com registro, 01 Tubete Longo e 01 Tubete Curto, 01 Porca, 02 Anéis de Vedação, 01 Luva LR (lisa e rosca).



3191/HR4



3191/HR3



3191/HR2



3191/HR1



3191/H

**SEU PROJETO MONTADO**  
A STRAHL monta o projeto de acordo com suas especificações.

## CAIXA UMA para 1 ou 2 HIDRÔMETROS

- Homologadas pela SABESP, CAESB, CORSAN, COPASA, SANASA entre outras empresas de Saneamento do Brasil

Código	Descrição	Medidas (mm)
CX-UMA/SABESP	Caixa Vazia para 1 ou 2 Hidrômetros	505 x 400 x 128
CX-UMA/CAESB	Caixa Vazia para 1 ou 2 Hidrômetros	505 x 400 x 128
CX-UMA/CORSAN	Caixa Vazia para 1 ou 2 Hidrômetros	505 x 400 x 128
CX-UMA/COPASA	Caixa Vazia para 1 ou 2 Hidrômetros	505 x 400 x 128
CX-UMA/SANASA	Caixa Vazia para 1 Hidrômetro	390 x 340 x 130



CX-UMA/SABESP



CX-UMA/CAESB



CX-UMA/SANASA



CX-UMA/CORSAN



CX-UMA/COPASA



imagem ilustrativa da montagem com 1 hidrômetro

# CAIXAS DE MEDIÇÃO EM POLICARBONATO STRAHL HOMOLOGADAS EM TODO BRASIL

**STRAHL**

Região Norte

CEA - CIA DE ELETRICIDADE DO AMAPÁ  
BOA VISTA RR/OLIVEIRA - RORAIMA ENERGIA  
CELPA - EQUATORIAL ENERGIA  
ENERGISA ACRE - ELETROACRE  
AMAZONAS ENERGIA/OLIVEIRA  
ENERGISA RONDÔNIA - CERON  
ENERGISA TOCANTINS - CELTINS

**STRAHL**

Região Nordeste

ENEL - CE  
ENERGISA PARAÍBA  
ENERGISA BORBOREMA  
ENERGISA SERGIPE  
CEMAR - EQUATORIAL ENERGIA  
EQUATORIAL ENERGIA ALAGOAS  
CEPISA - EQUATORIAL ENERGIA PIAUÍ  
COELBA - NEOENERGIA  
CELPE - NEOENERGIA  
COSERN - NEOENERGIA

**STRAHL**

Região Centro Oeste

EQUATORIAL - GO  
CEB - NEOENERGIA  
ENERGISA MS  
ENERGISA MT

**STRAHL**

Região Sudeste

ENEL - SP  
ENEL - RJ  
LIGHT  
CEMIG  
CPFL ENERGIA  
EDP BANDEIRANTE  
EDP ESCELSA  
ELFSM - SANTA MARIA - ES  
ELEKTRO - NEOENERGIA  
ENERGISA SUDESTE

**STRAHL**

Região Sul

CEEE - RS (GRUPO EQUATORIAL ENERGIA)  
RGE (GRUPO CPFL)  
CELESC  
COPEL  
ENERGISA SUL  
ELETROCAR



- Mais economia
- Menor espaço
- Mais durabilidade
- Menor peso

As caixas de medição em policarbonato STRAHL, são produzidas conforme a norma NBR15820.

# STRAHL

A ENERGIA QUE CONSTRÓI



Av. Cel. Sezefredo Fagundes, 4600  
CEP: 02306-004 - São Paulo - SP  
 11 2818-3838 11 5026-2000  
 vendas@strahl.com  
 www.strahl.com lojastrahl.com

Siga-nos